



# INSTRUCCIONES DE MONTAJE

## PÉRGOLA DE MADERA LAMINADA 3x3 ANEXADA TECHADA

EAN 3666964173906



## CONDICIONES GENERALES

El producto se suministra sin tratar, puede aplicarse cualquier tratamiento del mercado según el acabado deseado. Para nutrir la madera recomendamos lasures al agua personalizándolo con el tono que se desee. Dependiendo de la climatología será necesario aplicar regularmente el tratamiento.

La madera utilizada es laminada y KVH, esto evita que se produzcan profundas grietas o deformaciones en la madera.

La madera es un producto natural que puede cambiar en función de las condiciones climatológicas y de su exposición a las mismas. Nunca habrá dos piezas idénticas. Es posible que, durante largos periodos de calor, aparezcan algunas grietas en el sentido longitudinal de la madera o posibles torceduras. Las grietas pueden volver a cerrarse en la estación húmeda. Eventualmente algunas piezas largas podrán sufrir ligeras torsiones y deformaciones, que pueden ser corregidas fácilmente cuando se ajusten a la estructura final. Estas variaciones son normales y no afectan a la solidez, estabilidad y funcionalidad del producto.

Preferiblemente no desembale o exponga las piezas a la luz solar directa y/o condiciones ambientales diferentes para cada pieza hasta que no vaya a realizar el montaje.

Apretar y revisar regularmente la tornillería.

La estructura está diseñada para soportar condiciones meteorológicas estándar. En caso de tener que soportar fuertes vientos constantes, es necesario reforzar la tela asfáltica con tachuelas o rastreles; así mismo deberá reforzarse la fijación al suelo.

### CONDICIONES DE GARANTÍA

Nuestros productos están garantizados contra defectos de fabricación. Sin embargo, se consideran normales algunas pequeñas anomalías, como son:

- Los nudos en la madera, incluso en el borde de las tablas (no visibles tras el montaje)
- Decoloraciones (no afectan a la calidad de la madera)
- Grietas rectas o grietas de secado (no alteran la calidad del producto)
- Nudos no adherentes de hasta 2cm de diámetro. Si se soltara un nudo, podrá rellenar el orificio con pasta de madera o volver a pegar el nudo.
- La garantía de fábrica no cubre los defectos causados por el transporte o un almacenamiento o montaje inadecuados, o por la falta de tratamiento futuro. La garantía se limita a la sustitución de las piezas defectuosas.

### - HERRAMIENTAS PARA EL MONTAJE

-



Ayudante

Destornillador



Martillo



Cutter



Escalera



Nivel



Sierra



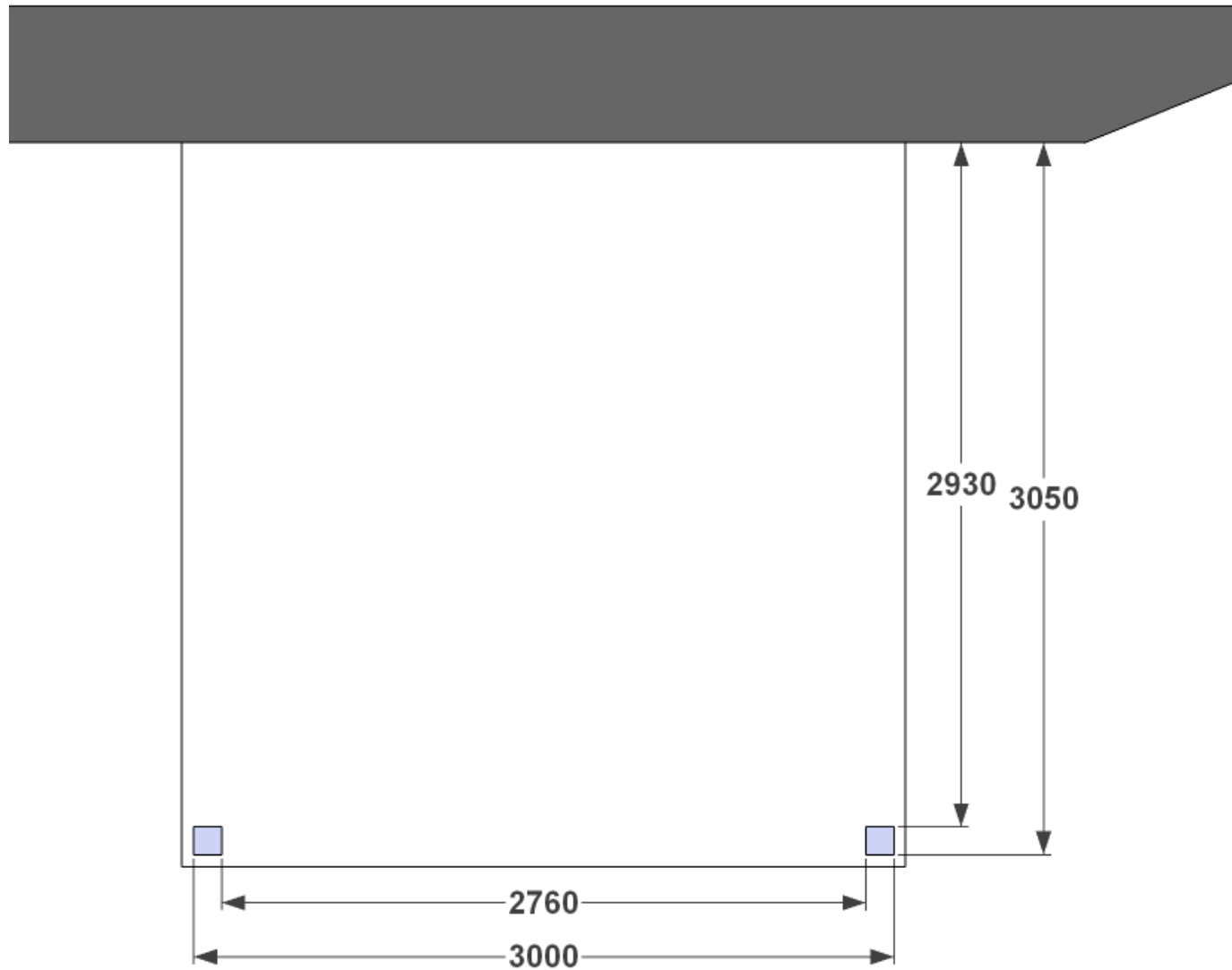
Metro



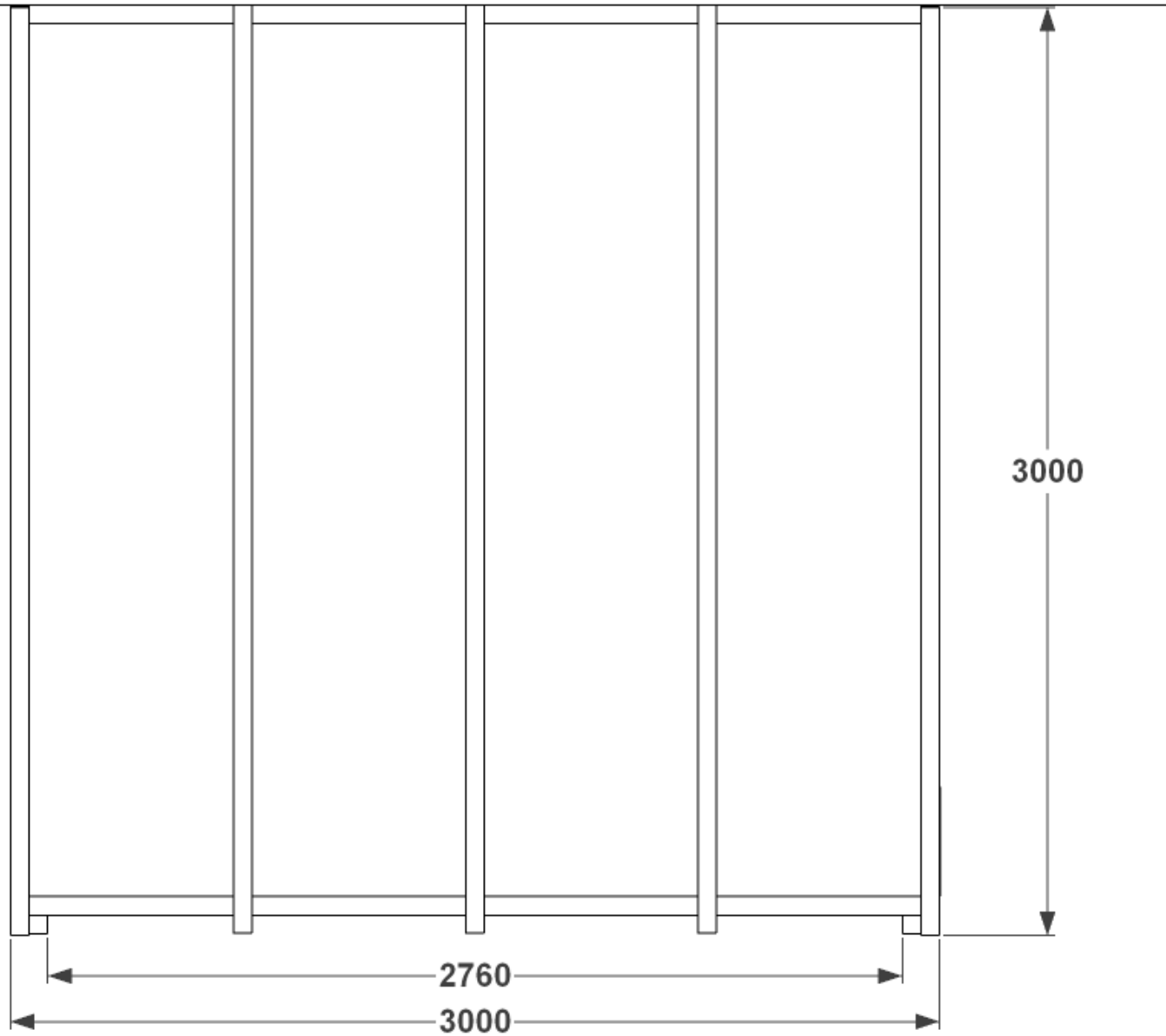
Taladro



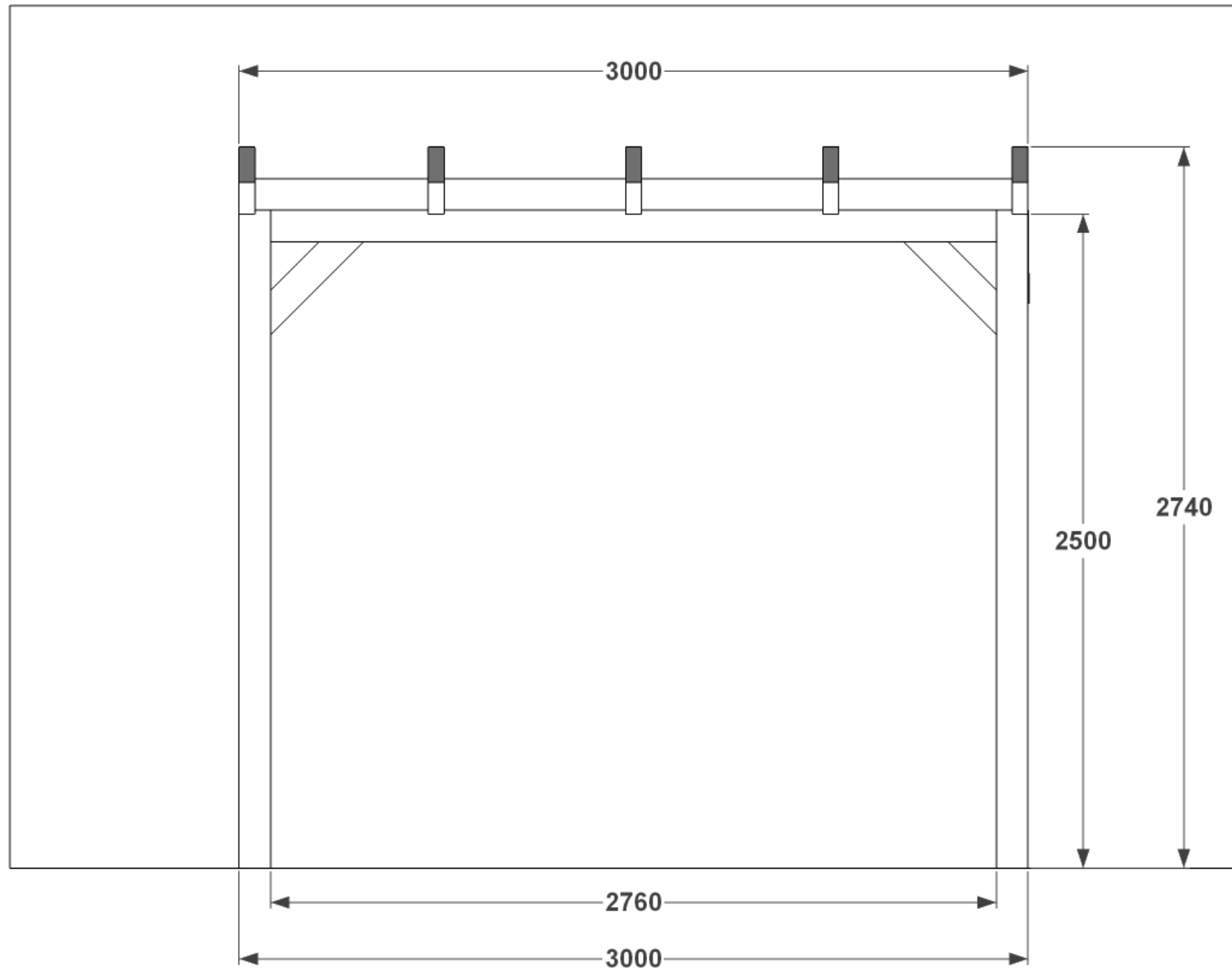
# SOLERA



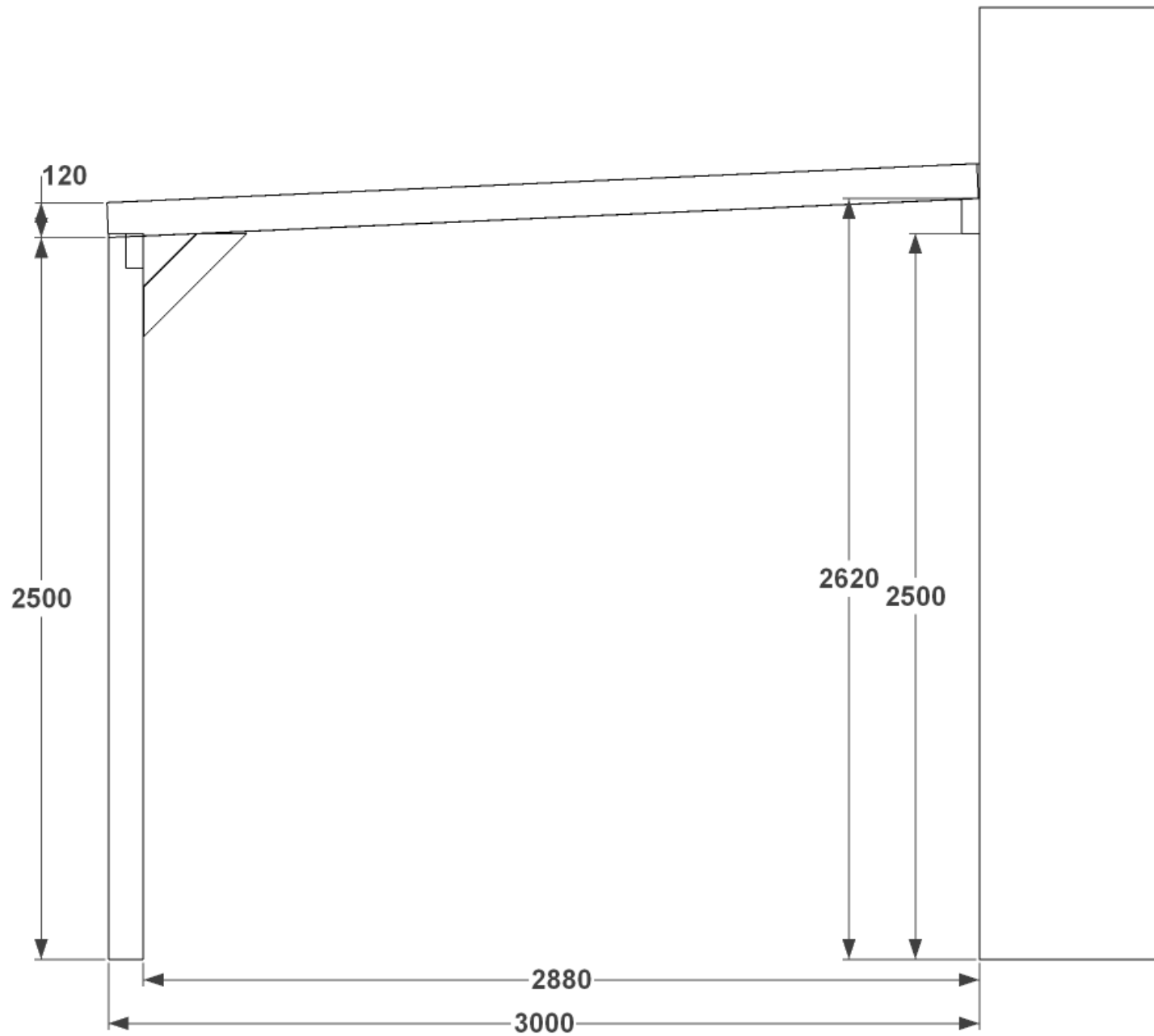
**PLANTA**



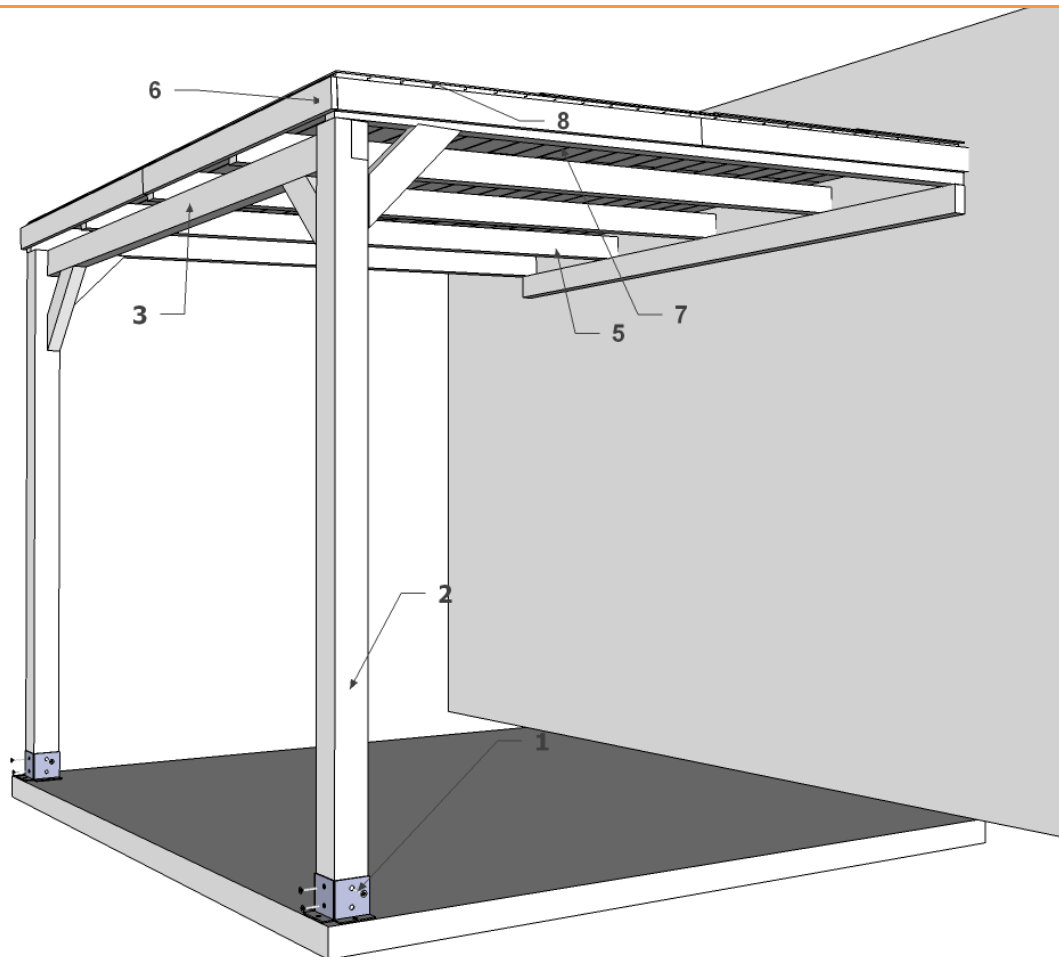
**FRON**



# LAT



# LISTADO DE PIEZAS



Nº	Nombre	Uds	Largo	Ancho	Alto
1	Bases	2	120mm	120mm	200mm
2	Pilar	2	2500mm	120mm	120mm
3	Viga	2	3000mm	60mm	120mm
4	Escuadras	4	500mm	60mm	120mm
5	Travesaños	6	3000mm	60mm	100mm
7	Lamas machihembrado	22	2250mm	145mm	19mm
		22	750mm	145mm	19mm
		1	2250mm	70mm	19mm
		1	750mm	70mm	19mm
6	Lamas Perímetro	6	1500mm	110mm	19mm
8	Tela asfáltica	3	4000mm	1000mm	10mm
		1	4000mm	500mm	

## ELEMENTOS DE FIJACION

Nº	Descripción	Pcs	Medidas
F1	Tirafondos cabeza plana para la unión del anclaje metálico al poste.	8	6x40
F2	Tornillos tirafondos unión – viga / poste.	4	5x80
F3	Tornillos tirafondos para madera unión travesaño con la viga	14	6x140
F4	Tornillos tirafondos unión escuadras.	8	5x80
F5	Tirafondos para fijar machihembrado a los travesaños (solo versión techada)	200	3,5,40

*\*Para fijar las bases metálicas al suelo se recomienda tornillos expansivos métrica 8. Pero esto dependerá del tipo de solera. Tornillos no incluidos.*

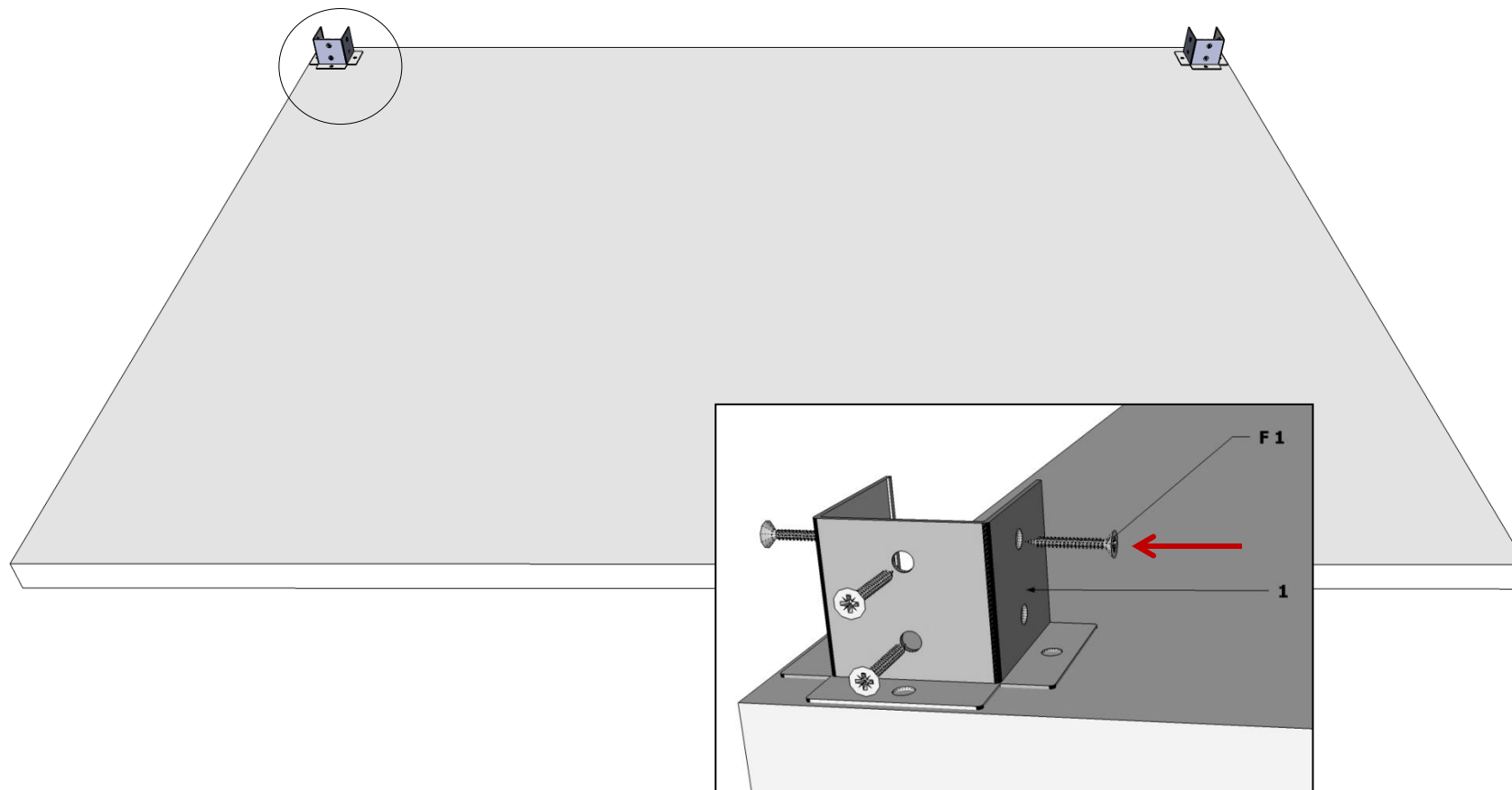
*\*\* Antes de atornillar, taladrar con una broca de madera diámetro 3 para facilitar la fijación y evitar se rompa o agriete la madera.*



## PASOS

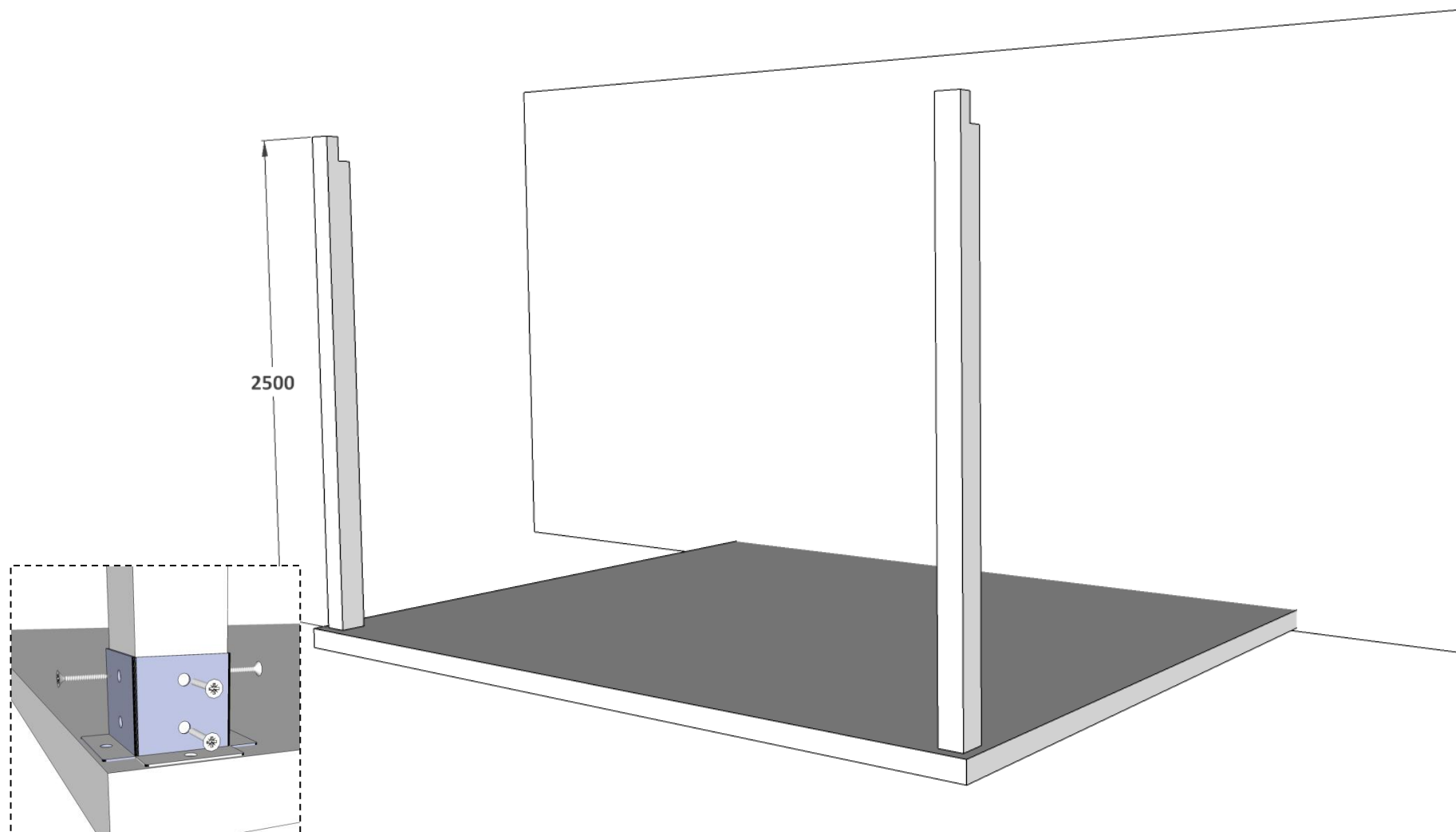
### 1 Medición y colocación de anclajes

Medir la posición de los anclajes con la mayor precisión posible y a nivel entre sí. Se aconseja atornillar con tornillos expansivos metálicos para hormigón (no incluidos). Los postes deben situarse en los extremos de la pérgola.



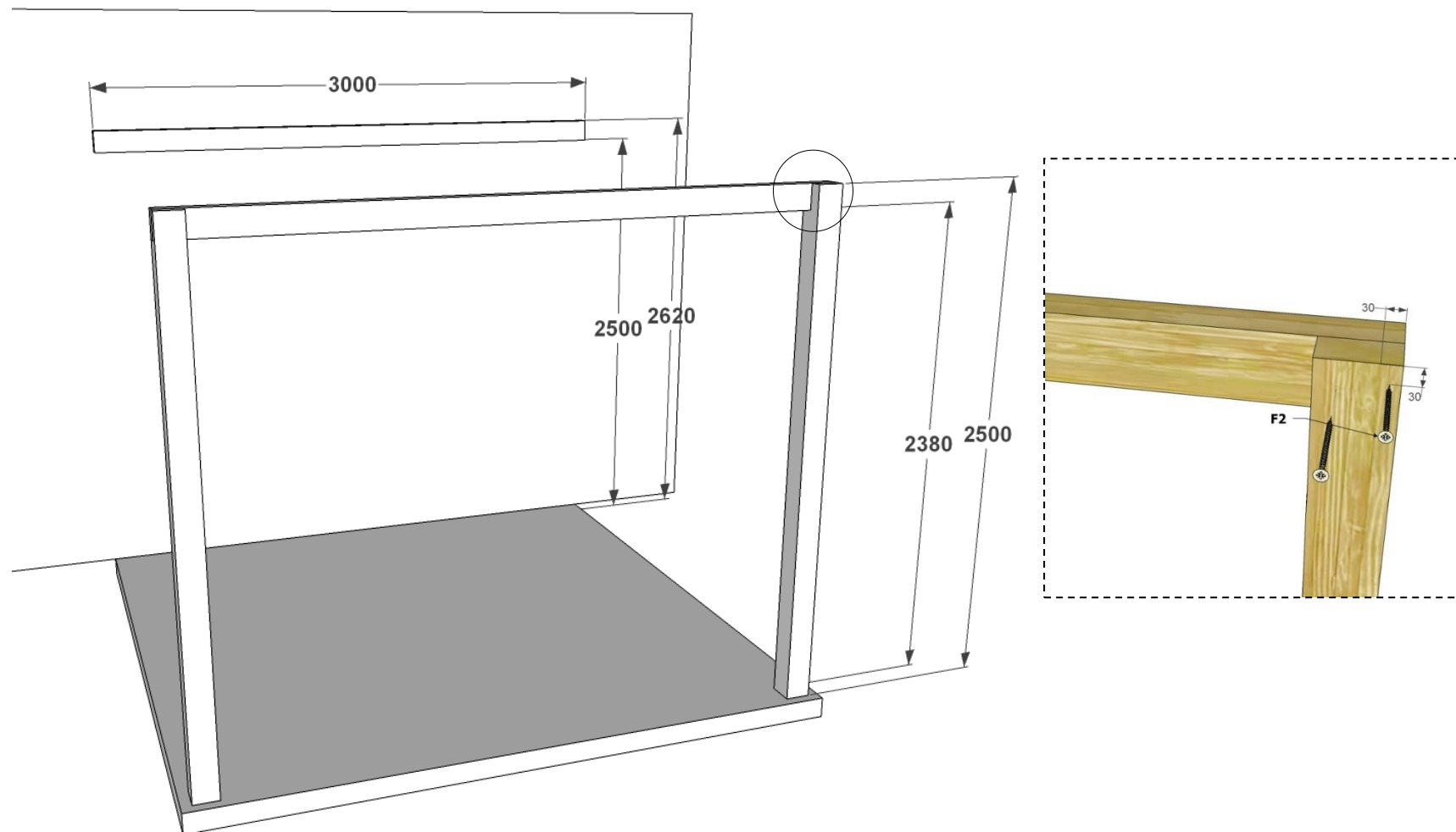
## 2 Sujeción de los postes

Una vez seguros de que los anclajes están correctos y firmes, atornillar los postes con los tornillos tirafondos para madera F1 verificando que estén completamente verticales, si no se nivelaron suficientemente los anclajes puede compensarse cortando los postes.



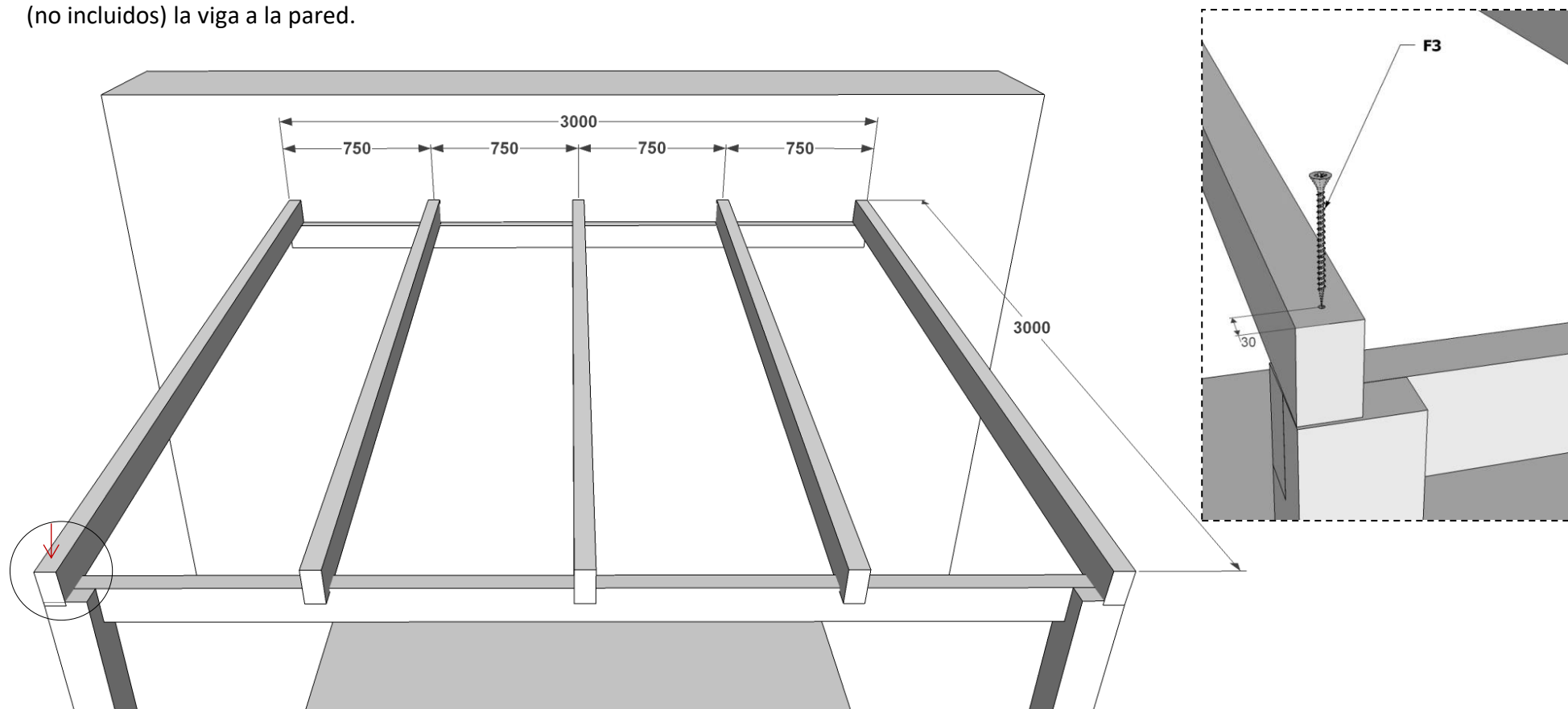
### 3 Colocación de las vigas en los postes

Los postes exteriores van a ras de viga y se unen en el central con mecanizado. Fijarlo mediante los tirafondos poste-viga de F2. Dos tirafondos por cada extremo de la viga, se aconseja atornillar horizontalmente como en la imagen. Importante la viga anclada a la pared debe tener mínimo la altura 2500 en su punto mas bajo como se ve en la imagen.



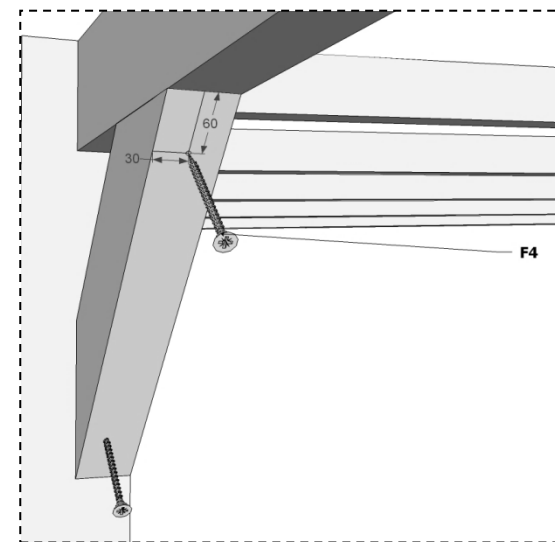
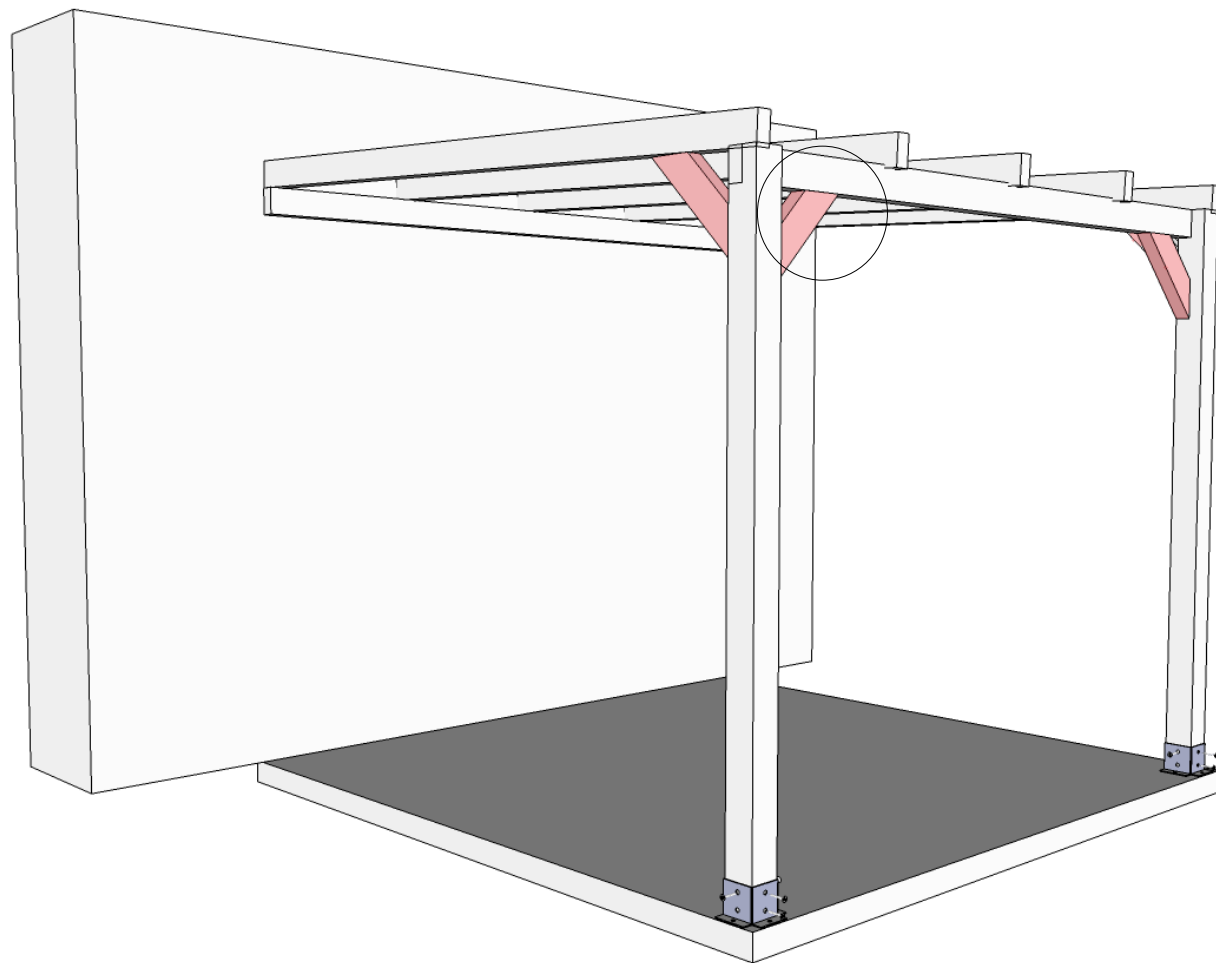
## 4 colocación travesaños

Es muy importante que la colocación de los travesaños sea como en la imagen para que las juntas del travesaño coincidan encima de la viga. Los travesaños de los extremos deben colocarse a ras de la viga. Fijar con tirafondos travesaño-viga atornillando verticalmente como en la fig. Atornillar a cada extremo de cada uno de los travesaños un tornillo F3. Se aconseja atornillar con tornillos expansivos metálicos para hormigón (no incluidos) la viga a la pared.



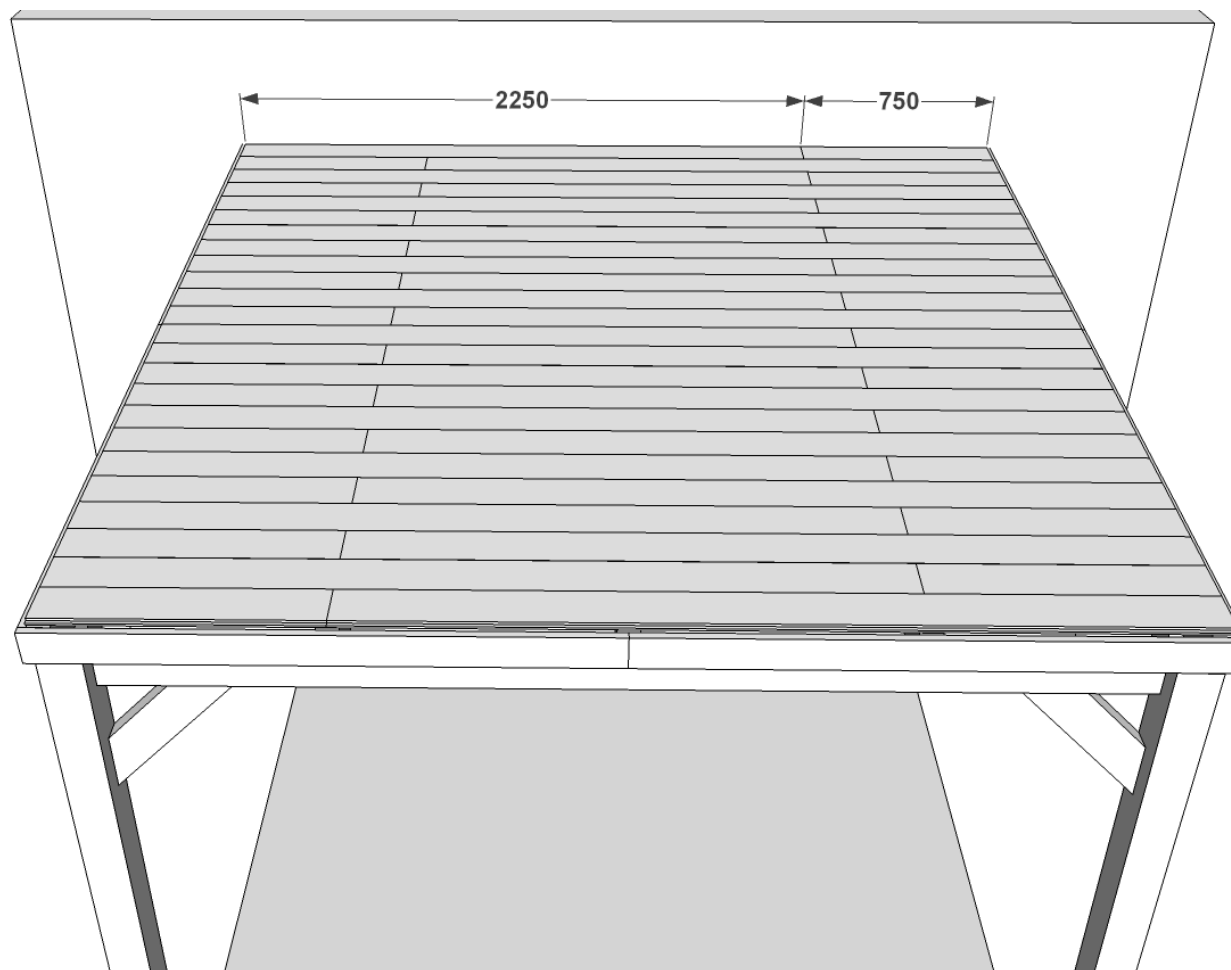
## 5 Colocación de las escuadras

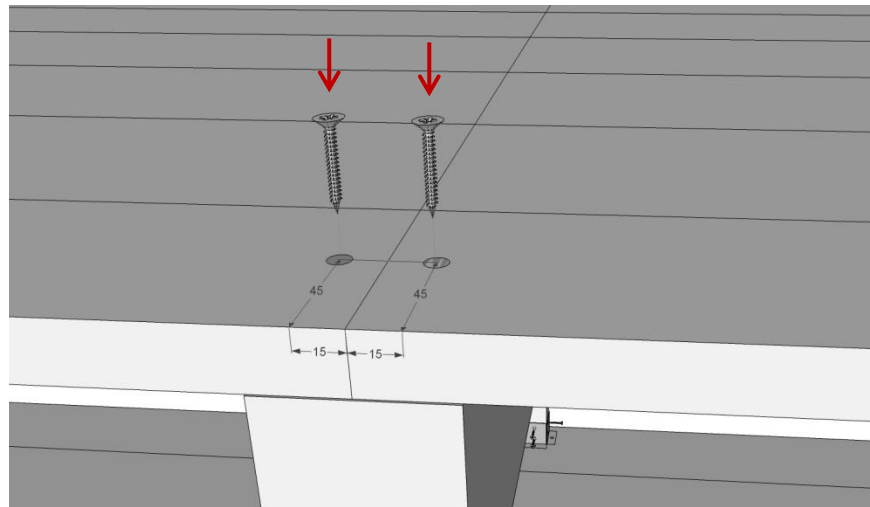
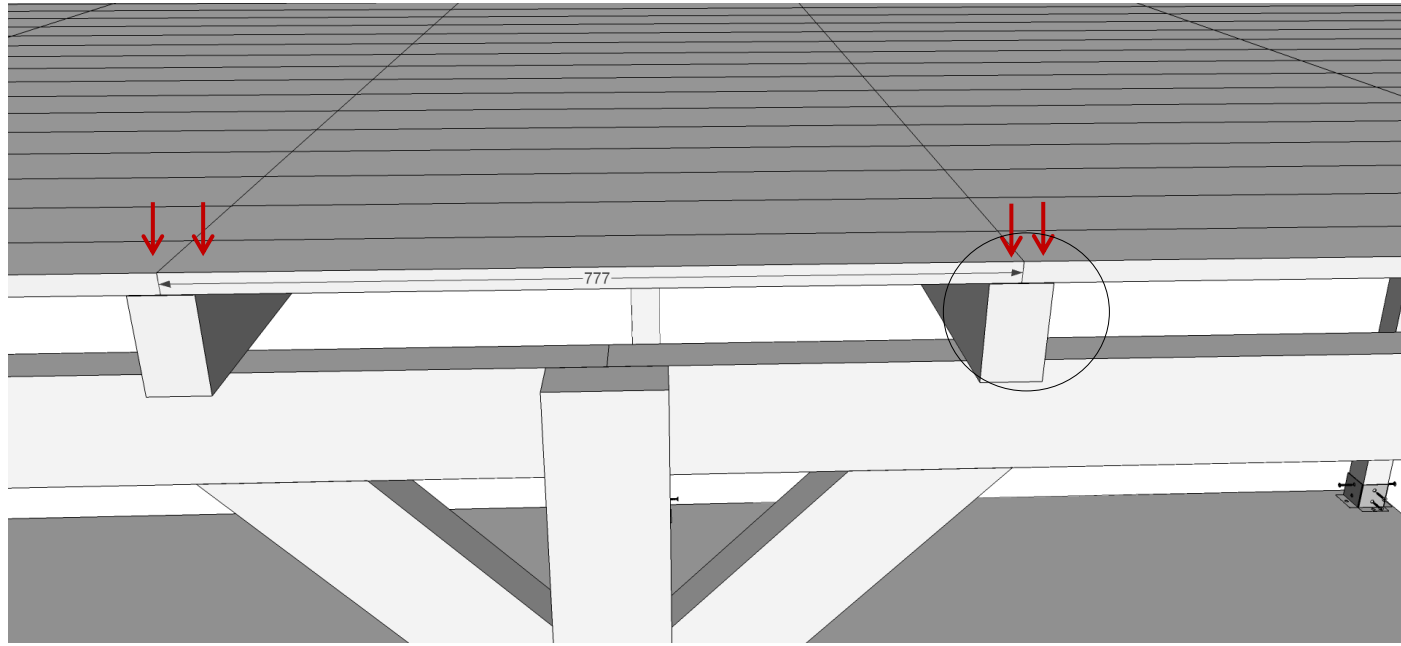
Atornillar las escuadras con tirafondos de F4, asegurando que la cara asienta plenamente en el poste, en la viga y travesaño. Las escuadras van fijadas a las vigas y a los travesaños.



## 6 Colocación del machihembrado (versión techada)

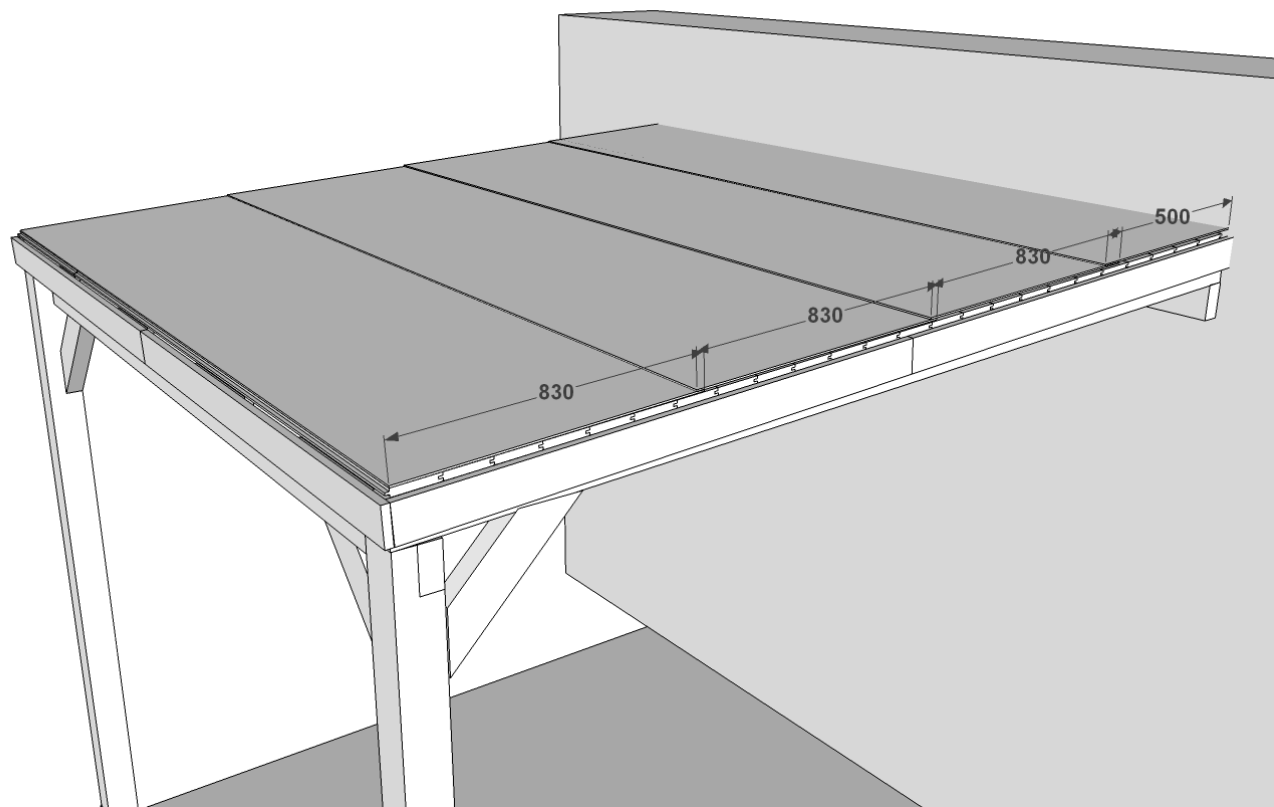
Colocar las tiras de machihembrado suministradas, con la cara buena y biselada hacia abajo. Golpeamos con una maza de goma por el canto de la hembra asegurando que cierre todo el machihembrado. Fijamos con tirafondos a todos los travesaños. El machihembrado debe quedar bien enrasado a los cuatro bordes de la pérgola para la correcta colocación del remate perimetral. Alternar diferentes largos de lama para conseguir una estructura entrelazada.





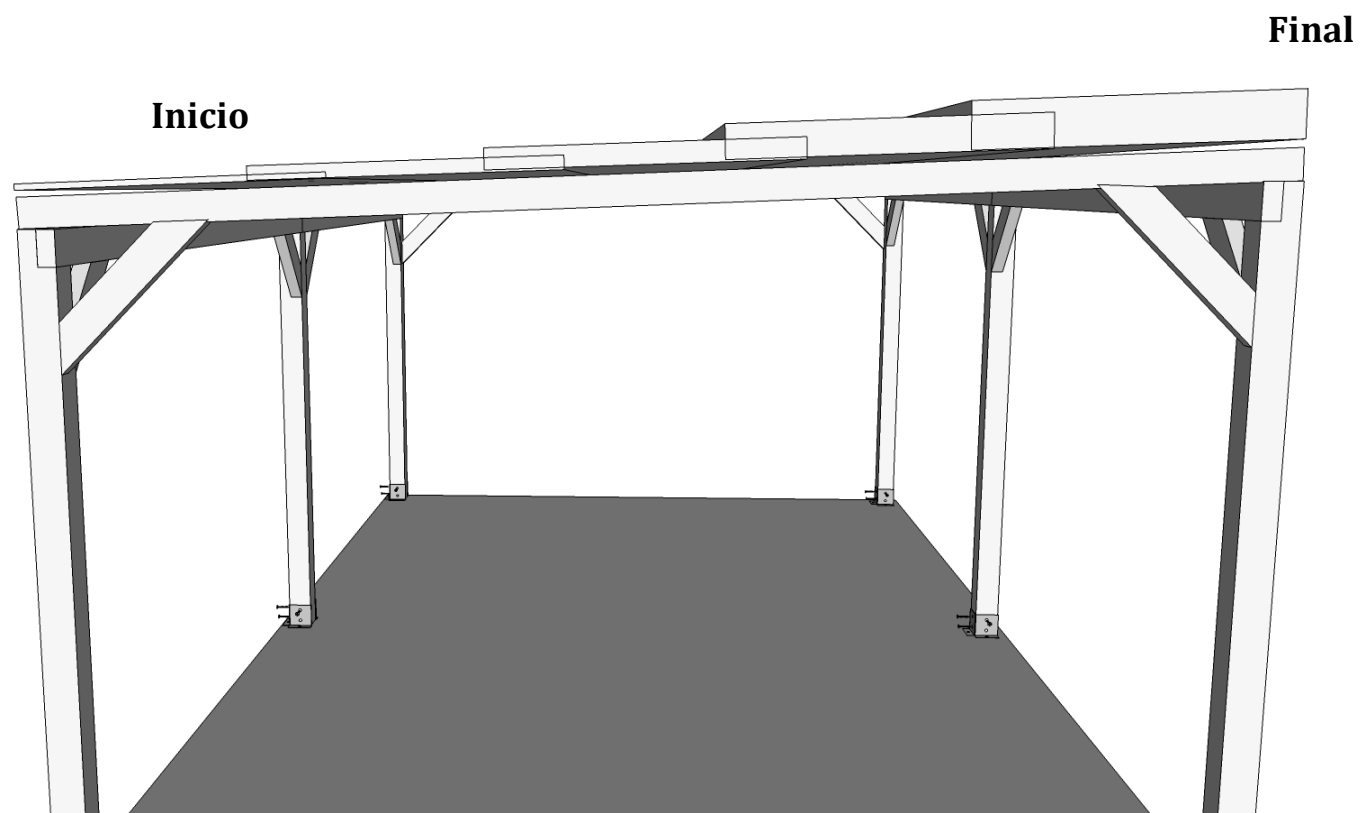
## 7 Colocación tela asfáltica

Limpiar la superficie superior del techado. Colocar los rollos en el sentido del machihembrado cada metro a partir de los extremos del techado y cortarla en su longitud. Retirar el film para su adhesión a las lamas. Empezamos siempre por el lado más bajo de la pérgola. La tela debe solapar con el otro rollo para evitar filtraciones. El sobrante de tela quedará aprisionada por el remate perimetral (paso8.) Si se desea se puede recortar el sobrante por el interior de la pérgola una vez terminada la instalación. Para aumentar la adherencia y en caso de fuertes vientos se debe aplicar calor y/o clavar tachuelas en los bordes de la tela asfáltica. Es recomendable que la tela monte por la pared y es necesario un sellador para evitar filtraciones por la pared.





*En las siguientes imágenes el espesor de la tela asfáltica se ha exagerado para que se aprecie claramente el montaje en forma de escalera, iniciando la instalación de la tela por la parte más baja de la pérgola, para que el agua discurra sin filtraciones. Montamos de unos 15 a 20 cm sobre la anterior tela asfáltica.*



## 8 Colocación del remate perimetral

Atornillar el remate perimetral a los travesaños. Para el correcto acabado se ha de ajustar el sobrante del perímetro, enrasando a la esquina.

