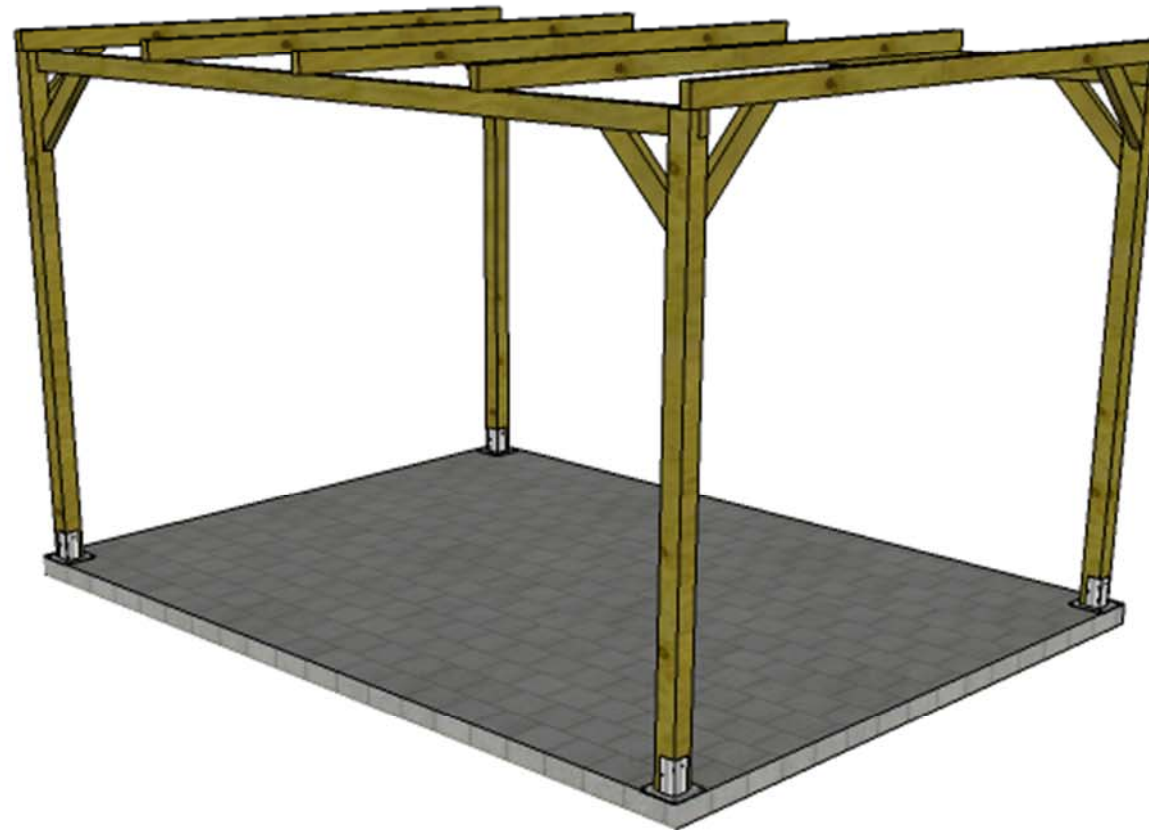




INSTRUCCIONES DE MONTAJE

PÉRGOLA DE MADERA MACIZA 4x3 EAN 3666964972400



CONDICIONES GENERALES

El producto se suministra tratado en autoclave. Para nutrir la madera recomendamos lasures al agua personalizándolo con el tono que se desee. Dependiendo de la climatología será necesario aplicar regularmente el tratamiento.

La madera utilizada es maciza en autoclave verde, esto evita que se produzcan profundas grietas o deformaciones en la madera.

La madera es un producto natural que puede cambiar en función de las condiciones climatológicas y de su exposición a las mismas. Nunca habrá dos piezas idénticas. Es posible que, durante largos periodos de calor, aparezcan algunas grietas en el sentido longitudinal de la madera o posibles torceduras. Las grietas pueden volver a cerrarse en la estación húmeda. Eventualmente algunas piezas largas podrán sufrir ligeras torsiones y deformaciones, que pueden ser corregidas fácilmente cuando se ajusten a la estructura final. Estas variaciones son normales y no afectan a la solidez, estabilidad y funcionalidad del producto.

Preferiblemente no desembale o exponga las piezas a la luz solar directa y/o condiciones ambientales diferentes para cada pieza hasta que no vaya a realizar el montaje.

Apretar y revisar regularmente la tornillería.

La estructura está diseñada para soportar condiciones meteorológicas estándar. En caso de tener que soportar fuertes vientos constantes, es necesario reforzar la tela asfáltica con tachuelas o rastreles; así mismo deberá reforzarse la fijación al suelo.

CONDICIONES DE GARANTÍA

Nuestros productos están garantizados contra defectos de fabricación. Sin embargo, se consideran normales algunas pequeñas anomalías, como son:

- Los nudos en la madera, incluso en el borde de las tablas (no visibles tras el montaje)
- Decoloraciones (no afectan a la calidad de la madera)
- Grietas rectas o grietas de secado (no alteran la calidad del producto)
- Nudos no adherentes de hasta 2cm de diámetro. Si se soltara un nudo, podrá rellenar el orificio con pasta de madera o volver a pegar el nudo.
- La garantía de fábrica no cubre los defectos causados por el transporte o un almacenamiento o montaje inadecuados, o por la falta de tratamiento futuro. La garantía se limita a la sustitución de las piezas defectuosas.

HERRAMIENTAS PARA EL MONTAJE

Ayudante



Destornillador



Guantes



Metro



Cutter



Escalera



Nivel



Sierra



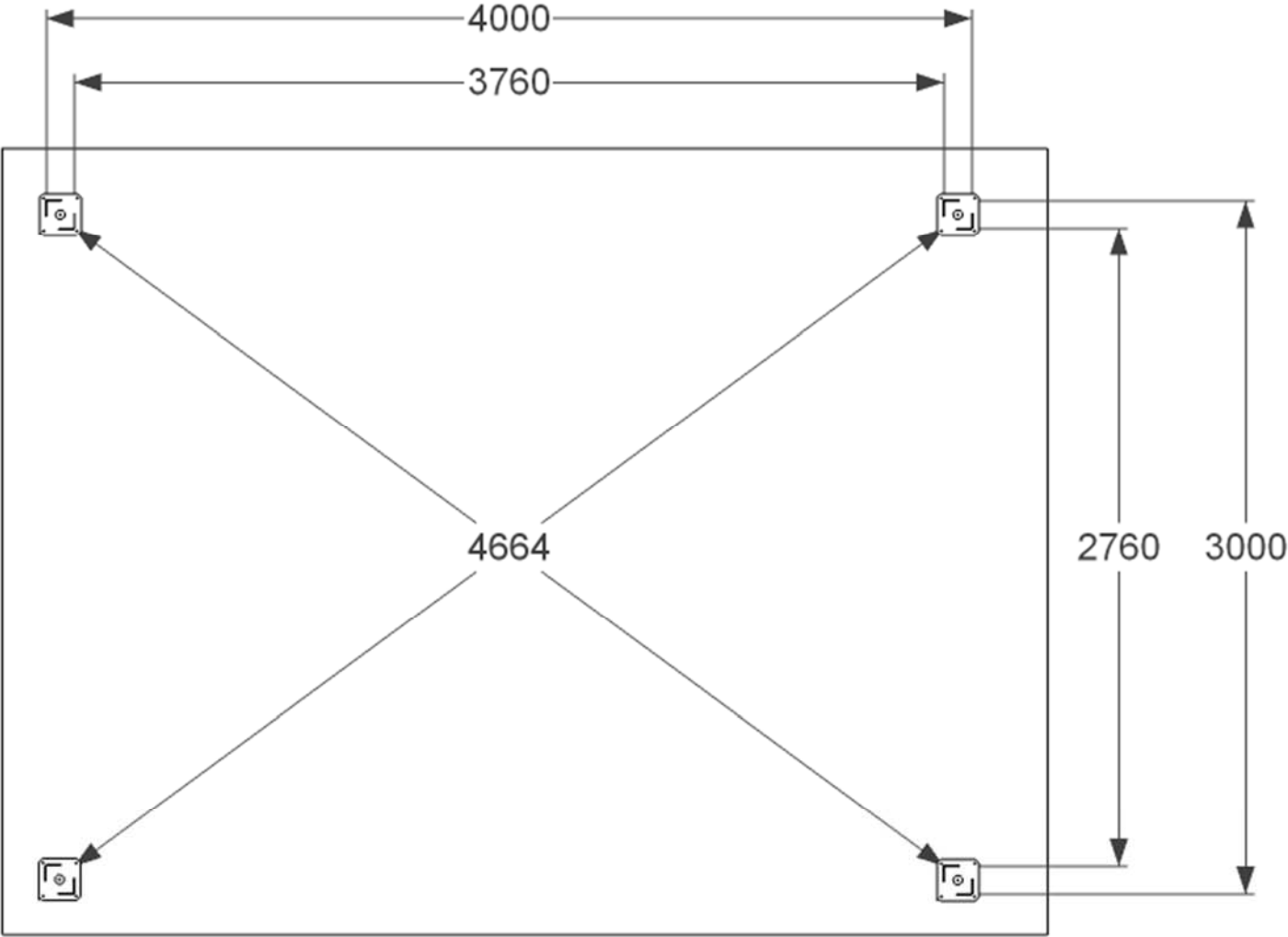
Martillo



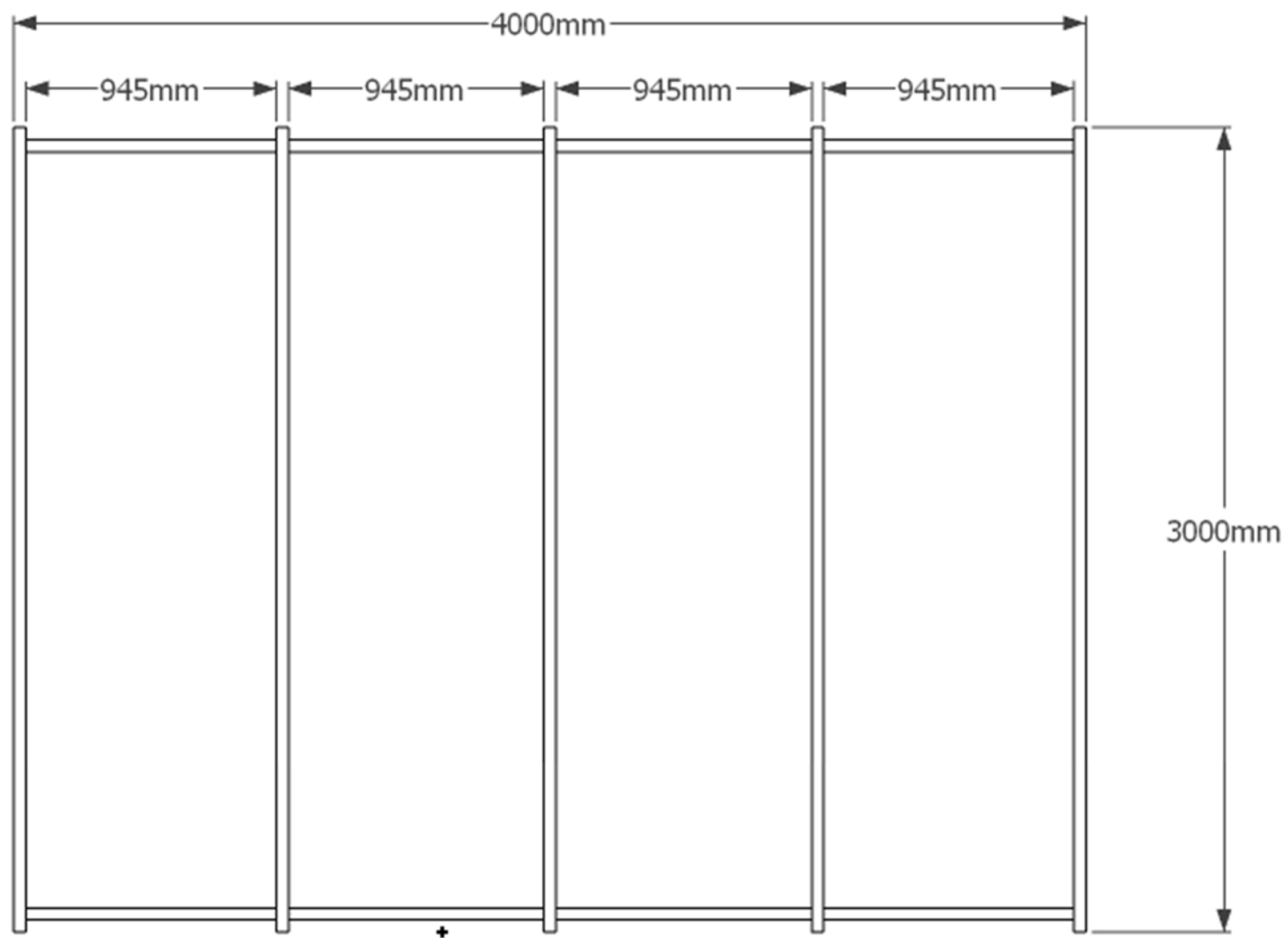
Taladro



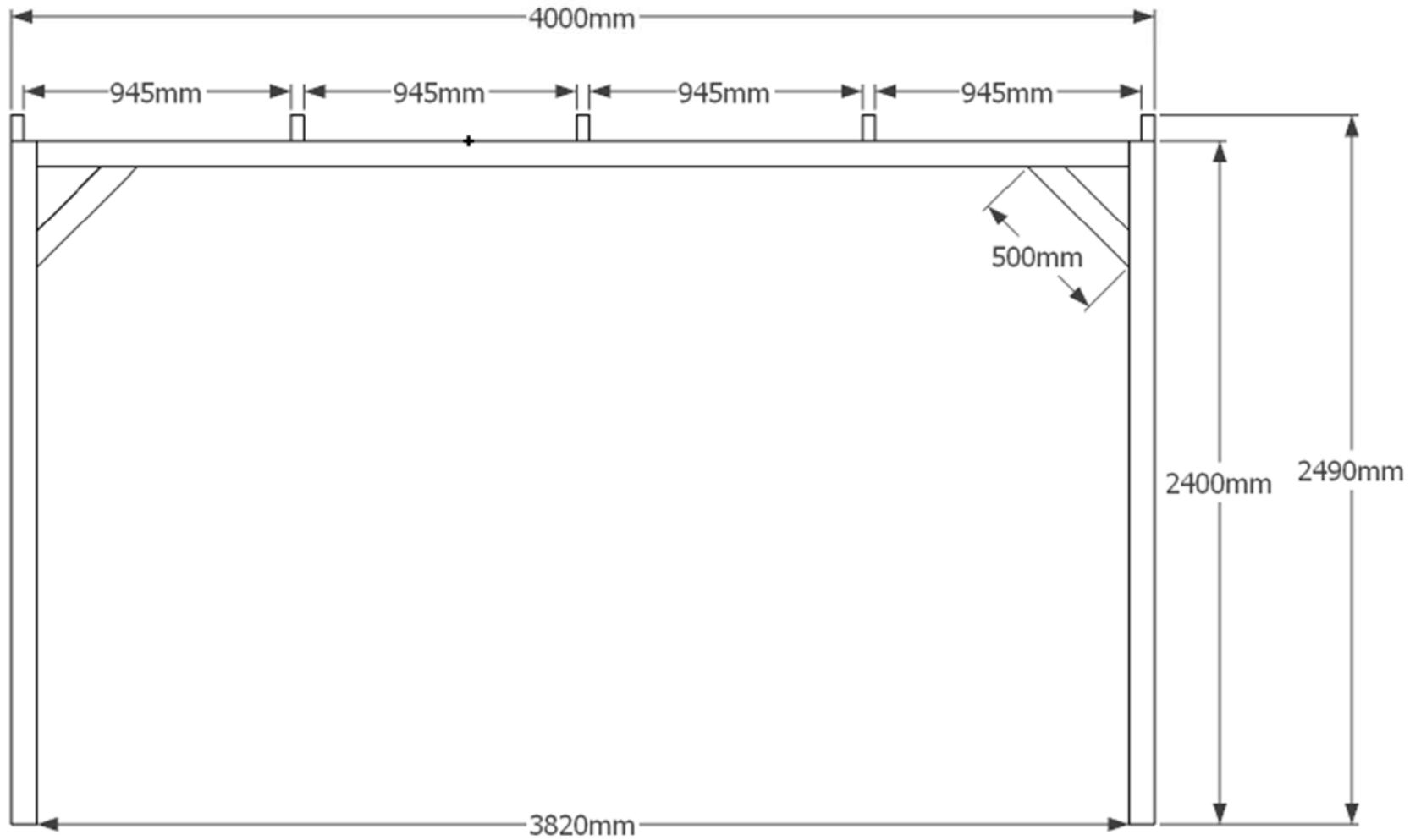
SOLERA



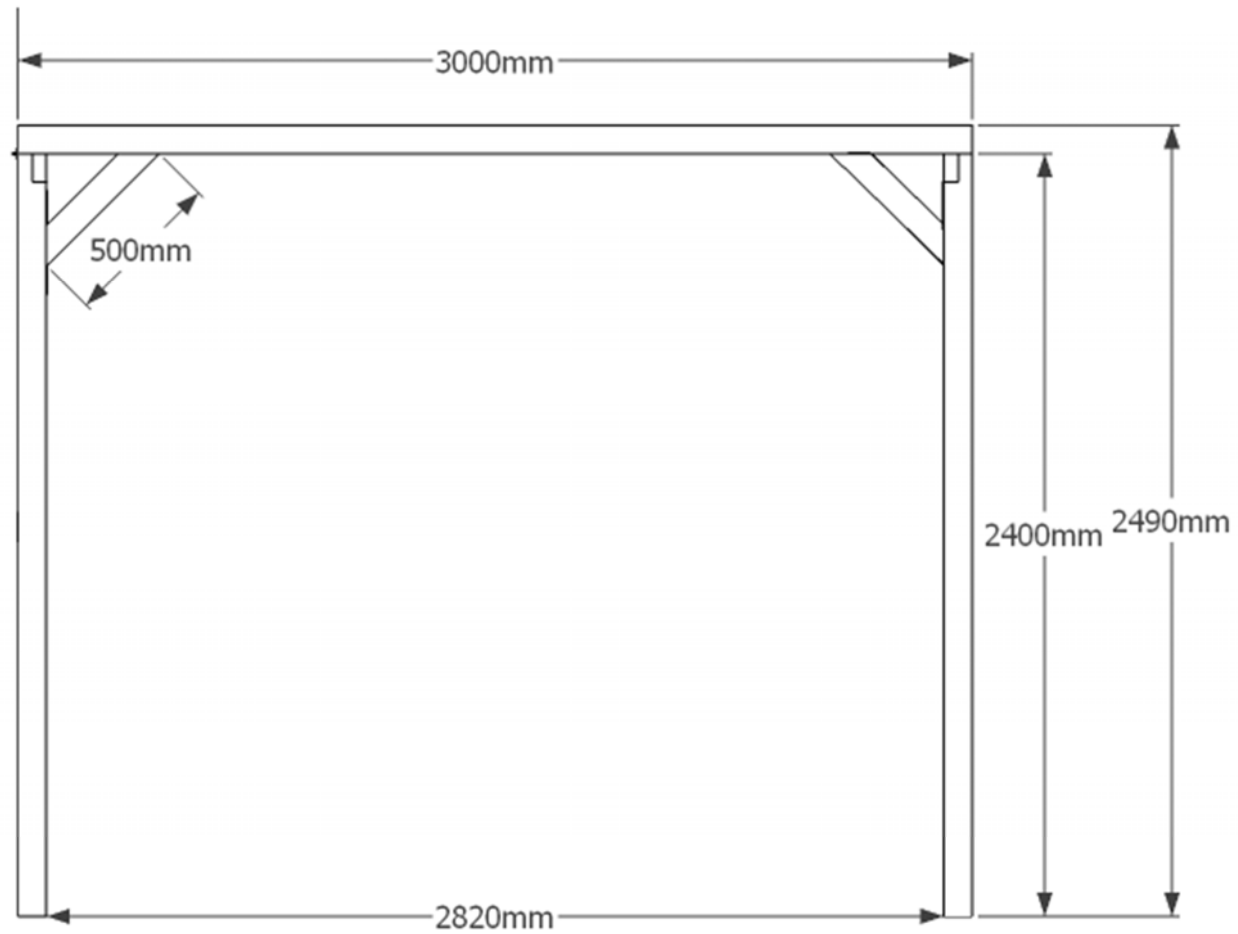
PLANTA



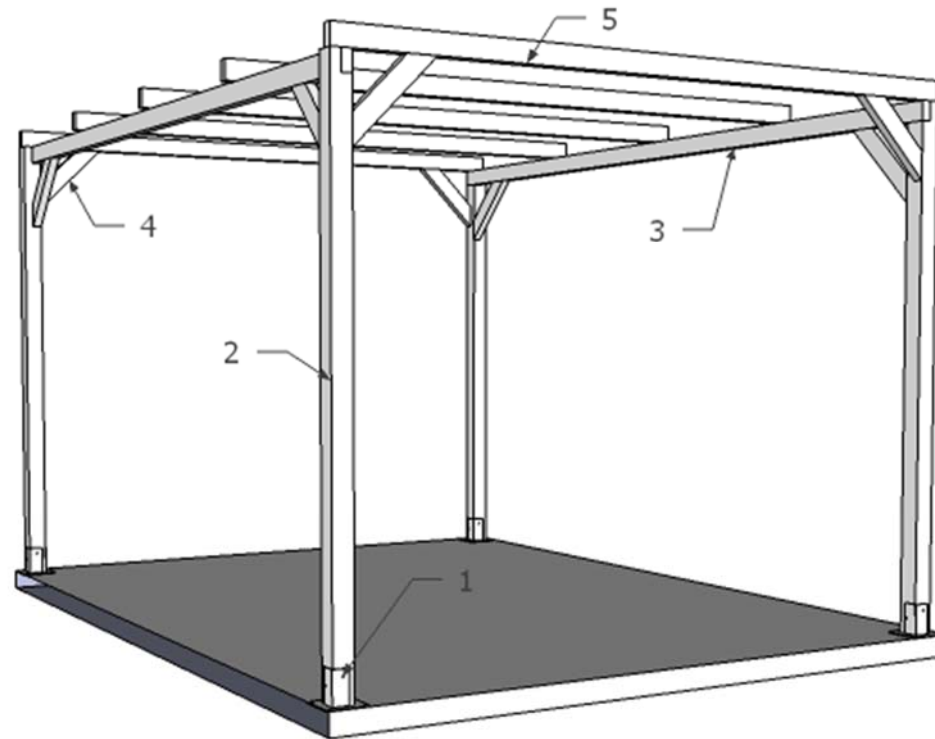
FRONTAL



LATERAL



LISTADO DE PIEZAS



Nº	Nombre	Uds	Largo	Ancho	Alto
1	Bases	4	90mm	90mm	200mm
2	Pilar	4	2400mm	90mm	90mm
3	Viga	2	4000mm	45mm	90mm
4	Escuadras	8	500mm	45mm	90mm
5	Travesaños	5	3000mm	45mm	90mm

ELEMENTOS DE FIJACIÓN

Nº	Descripción	Pcs	Medidas
F1	Tirafondos cabeza plana para la unión del anclaje metálico al poste.	16	6x30
F2	Tornillos tirafondos unión – viga / poste.	8	5x80
F3	Tornillos tirafondos para madera unión travesaño con la viga	10	6x120
F4	Tornillos tirafondos unión escuadras.	16	5x80

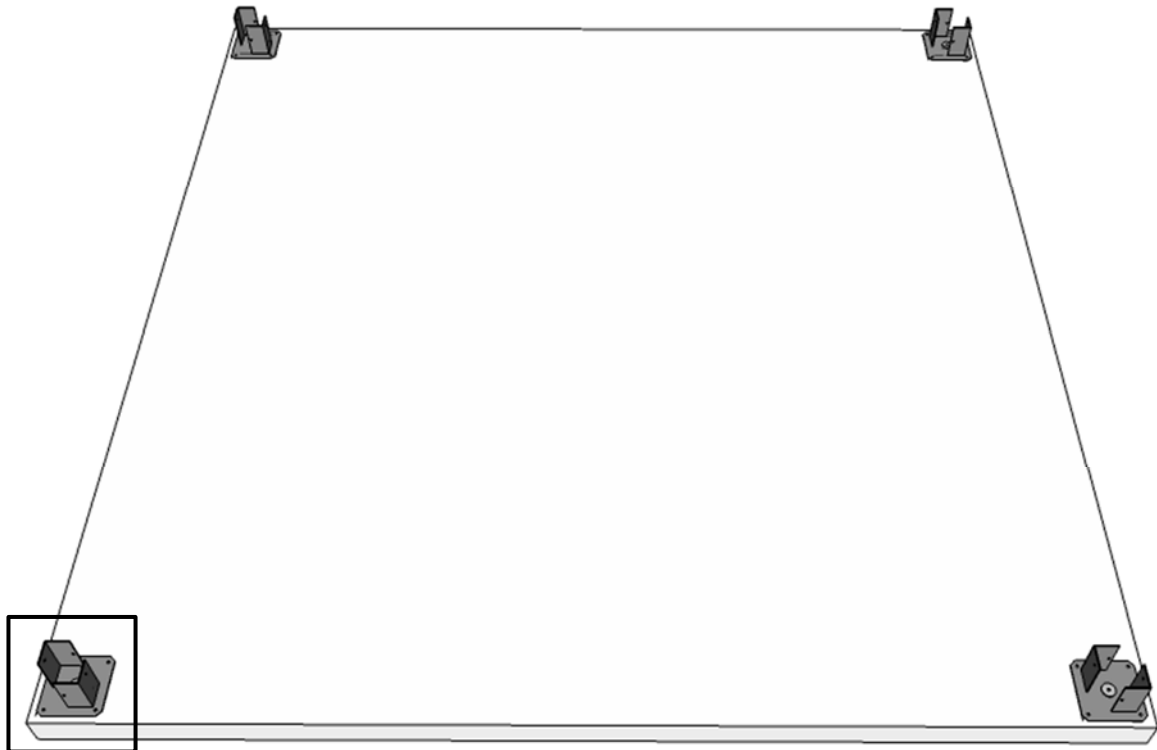
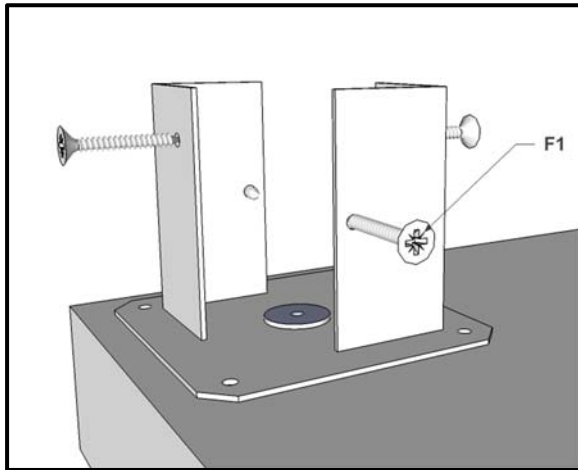
**Para fijar las bases metálicas al suelo se recomienda tornillos expansivos métrica 8. Pero esto dependerá del tipo de solera. Tornillos no incluidos.*

*** Antes de atornillar, taladrar con una broca de madera diámetro 3 para facilitar la fijación y evitar se rompa o agriete la madera.*

PASOS

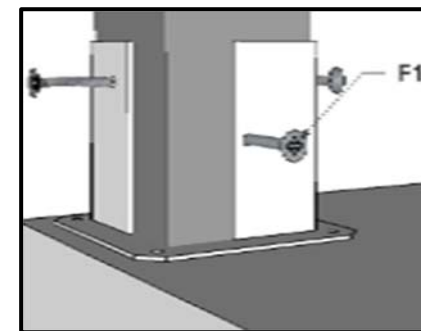
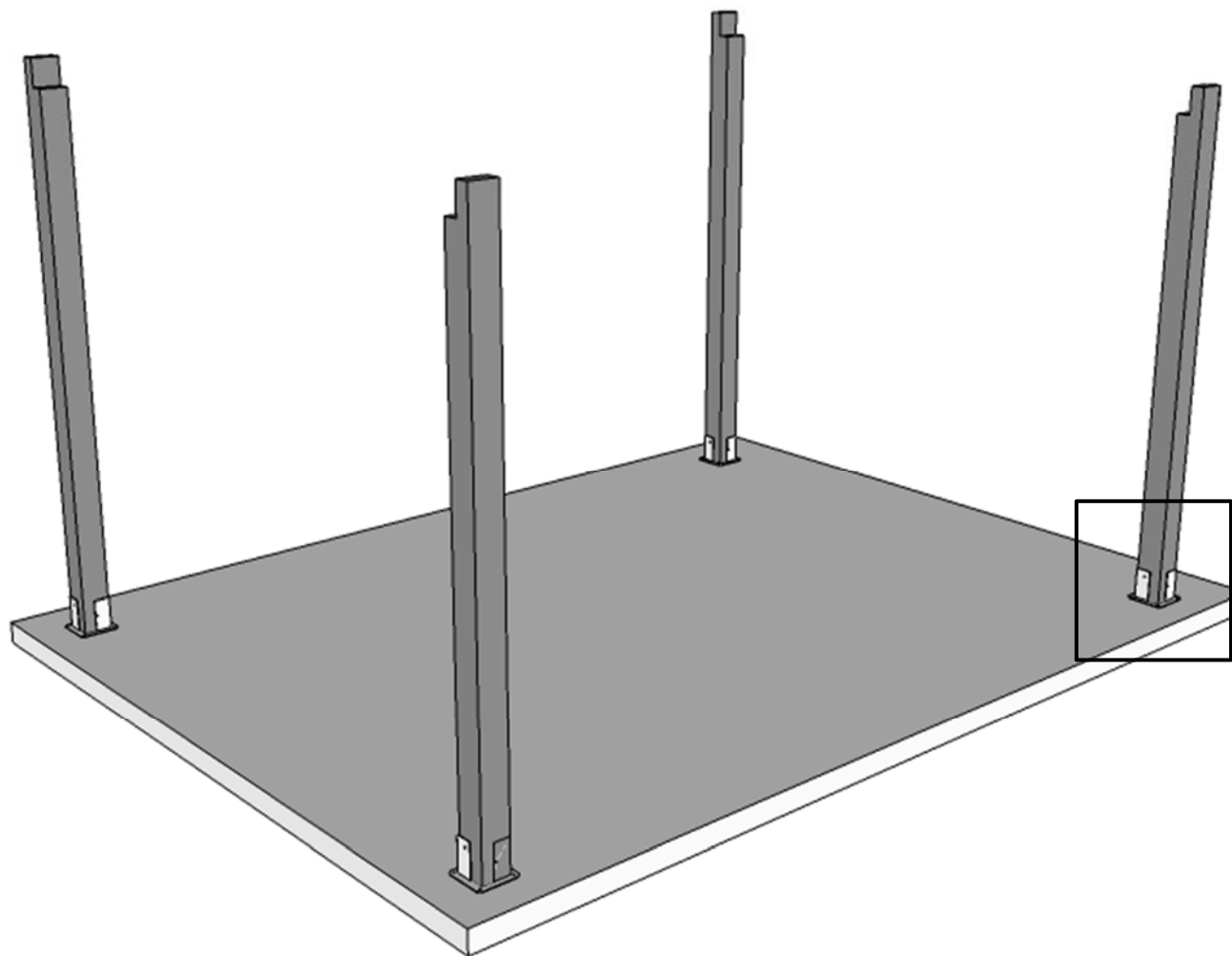
1 Medición y colocación de anclajes

Medir la posición de los anclajes con la mayor precisión posible y a nivel entre sí. Se aconseja atornillar con tornillos expansivos metálicos para hormigón (no incluidos). Los postes deben situarse en los extremos de la pérgola.



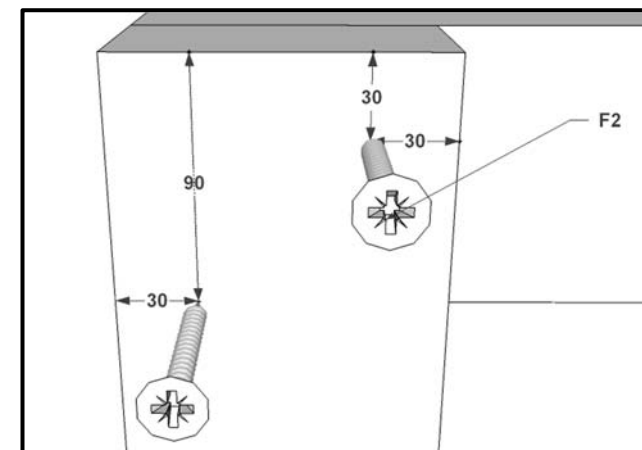
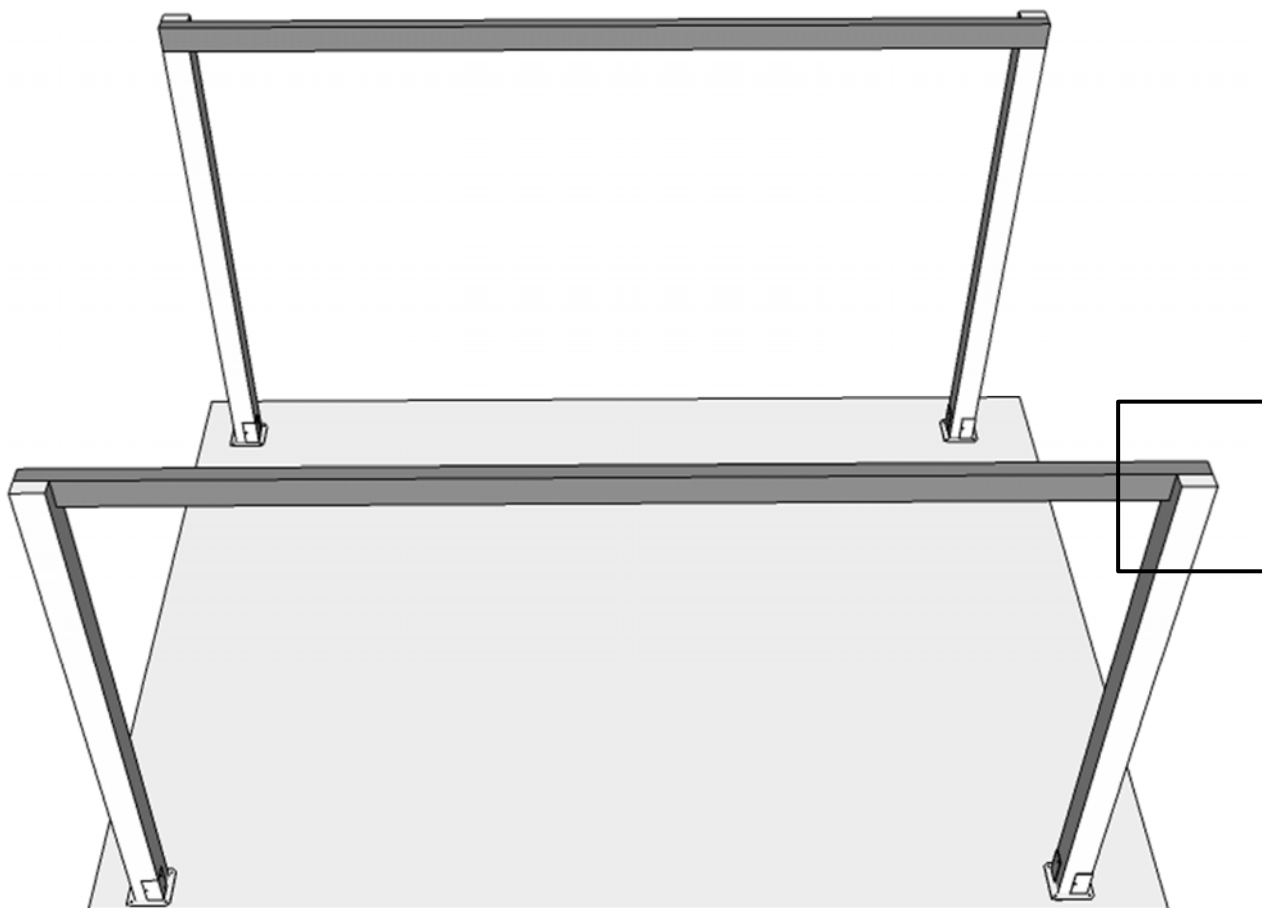
2 Sujeción de los postes

Una vez seguros de que los anclajes están correctos y firmes, atornillar los postes con los tornillos tirafondos para madera F1 verificando que estén completamente verticales, si no se nivelaron suficientemente los anclajes puede compensarse cortando los postes.



3 Colocación de las vigas en los postes

Los postes van a ras de viga y se unen al poste. Fijarlo mediante los tirafondos poste-viga de F2. Dos tirafondos por cada extremo de la viga, se aconseja atornillar horizontalmente como en la imagen.



5 Colocación de las escuadras

Atornillar las escuadras con tirafondos de F4, asegurando que la cara asienta plenamente en el poste, en la viga y travesaño. Las escuadras van fijadas a las vigas y a los travesaños.

