



INSTRUCCIONES DE MONTAJE

PÉRGOLA DE MADERA MACIZA 4x3 LUZ Y SOMBRA

EAN 3666964334673



CONDICIONES GENERALES

El producto se suministra tratado en autoclave, lo que garantiza una prolongada vida útil, sin sufrir modificaciones estructurales.

La madera es un producto natural que puede cambiar en función de las condiciones ambientales. Nunca habrá dos piezas idénticas, por lo que es posible que, durante largos periodos de calor, aparezcan algunas grietas en el sentido longitudinal de la madera o posibles torceduras. Las grietas pueden volver a cerrarse en la estación húmeda. Eventualmente algunas piezas largas podrán sufrir ligeras torsiones y deformaciones, que pueden ser corregidas fácilmente cuando se ajusten a la estructura final. Estas variaciones son normales y no afectan a la solidez, estabilidad y funcionalidad del producto.

Revisar regularmente la tornillería.

La estructura está diseñada para soportar condiciones meteorológicas estándar. En caso de tener que soportar fuertes vientos constantes, es necesario reforzar.

CONDICIONES DE GARANTÍA

Nuestros productos están garantizados contra defectos de fabricación. Sin embargo, se consideran normales algunas pequeñas anomalías, como son:

- Los nudos en la madera, incluso en el borde de las tablas (no visibles tras el montaje)
- Decoloraciones (no afectan a la calidad de la madera)
- Grietas rectas o grietas de secado (no alteran la calidad del producto)
- Nudos no adherentes de hasta 2cm de diámetro. Si se soltara un nudo, podrá rellenar el orificio con pasta de madera o volver a pegar el nudo.
- La garantía de fábrica no cubre los defectos causados por el transporte o un almacenamiento o montaje inadecuados, o por la falta de tratamiento futuro. La garantía se limita a la sustitución de las piezas defectuosas.

HERRAMIENTAS PARA EL MONTAJE

Ayudante



Destornillador



Guantes



Metro



Cutter



Escalera



Nivel



Sierra



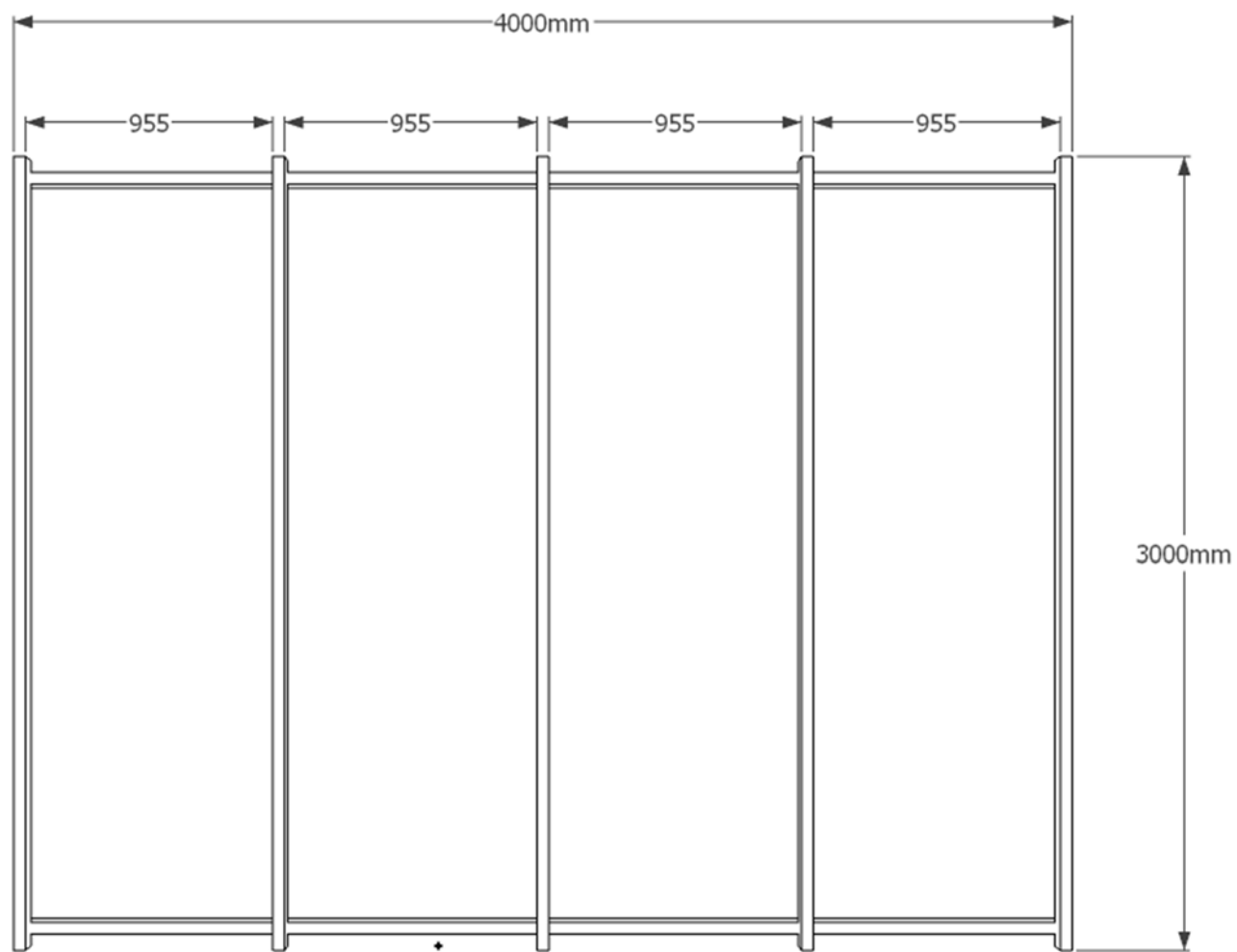
Martillo



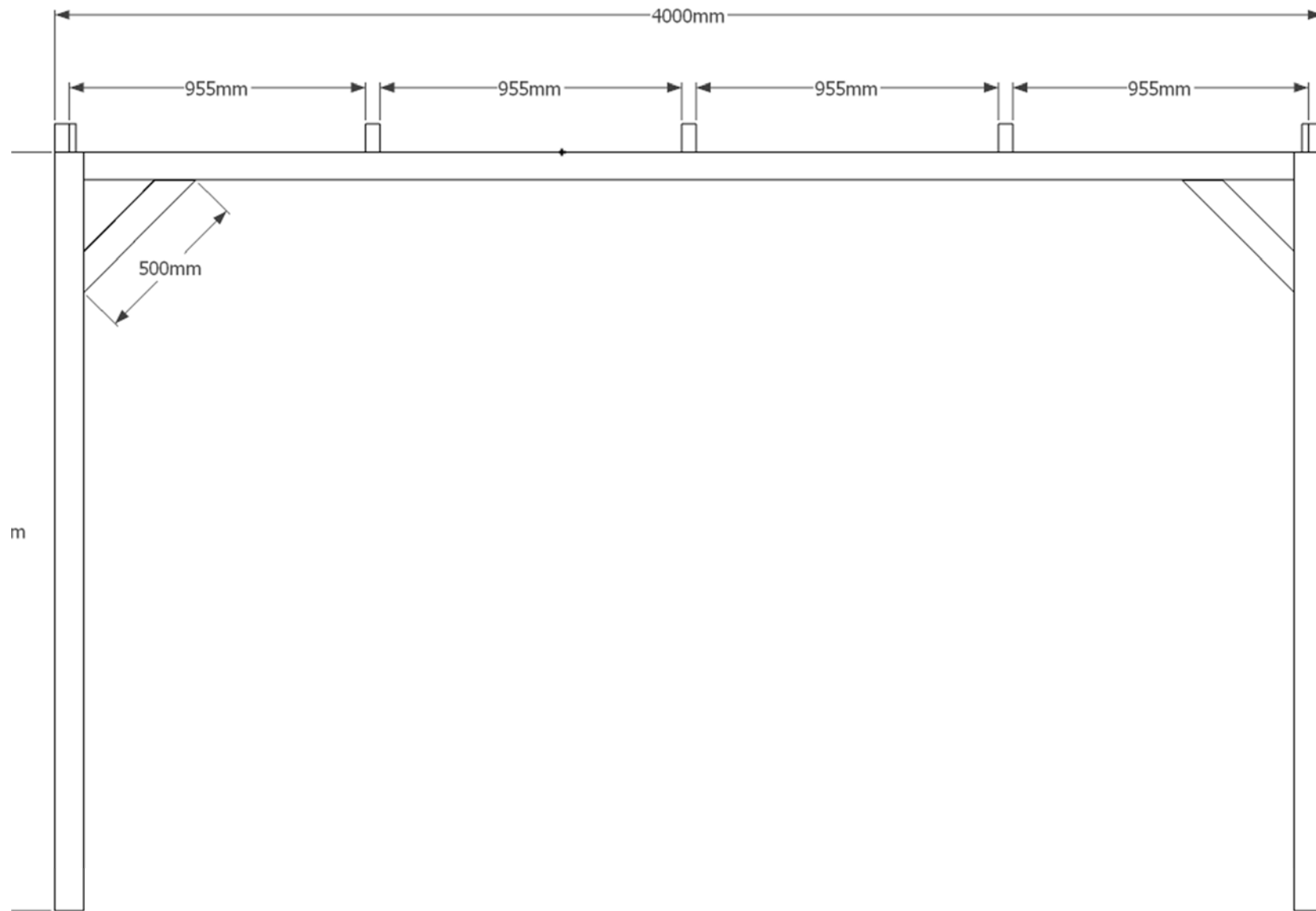
Taladro



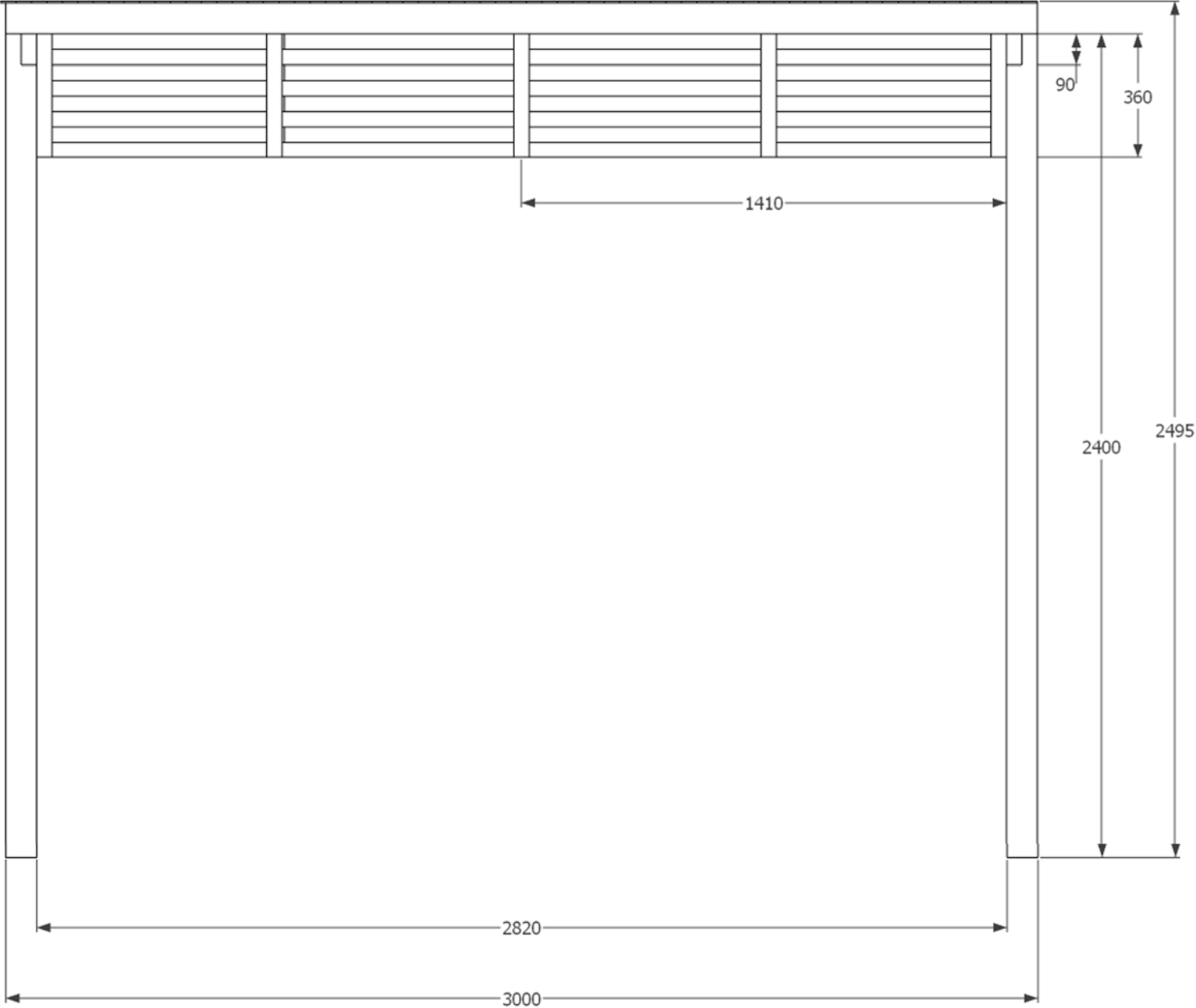
PLANTA



FRONTAL

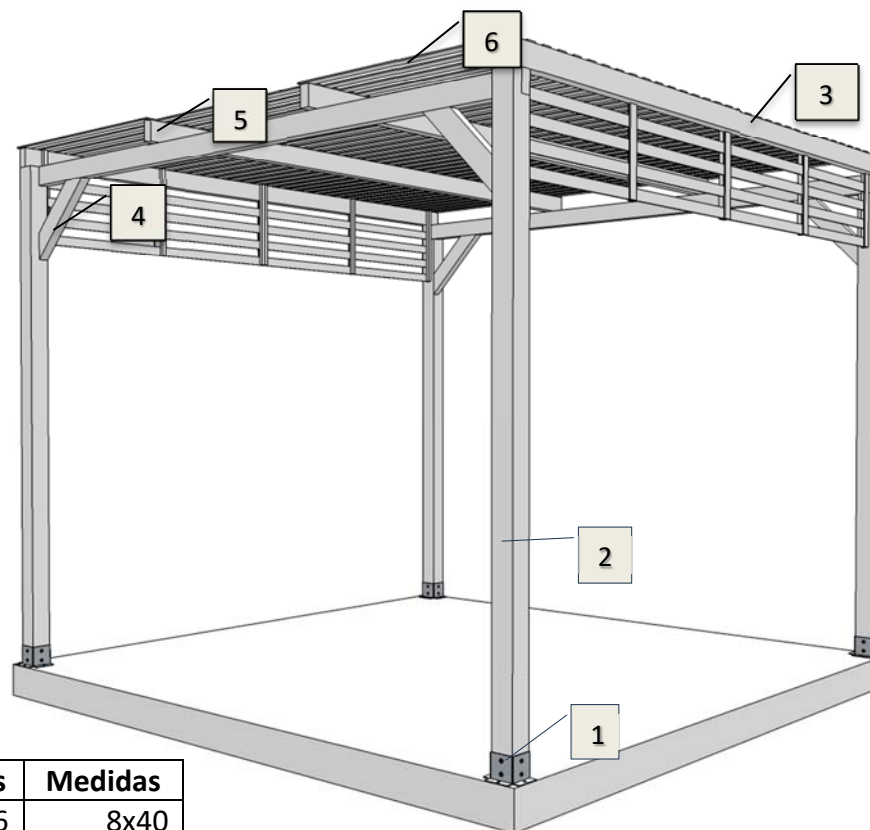


LATERAL



LISTADO DE PIEZAS

Nº	Nombre	Uds	Largo	Ancho	Alto
1	Bases	4	90mm	90mm	200mm
2	Postes	4	2400mm	90mm	90mm
3	Viga	2	4000mm	40mm	90mm
4	Escuadras	4	500mm	40mm	90mm
5	Travesaños	4	3000mm	40mm	90mm
6	Listones	124	1025mm	45mm	5mm
7	Paneles Laterales	4	141mm	42mm	450mm



ELEMENTOS DE FIJACIÓN

Nº	Descripción	Pcs	Medidas
F1	Tirafondos cabeza plana para la unión del anclaje metálico al poste.	16	8x40
F2	Tornillos tirafondos unión – viga / poste.	8	5x80
F3	Tornillos tirafondos para madera unión travesaño con la viga	12	6x120
F4	Tornillos tirafondos unión escuadras.	8	5x80
F5	Tornillos tirafondos unión paneles con los travesaños y los postes	24	4x60
F6	Tornillos para lama de techo	248	3,5x40

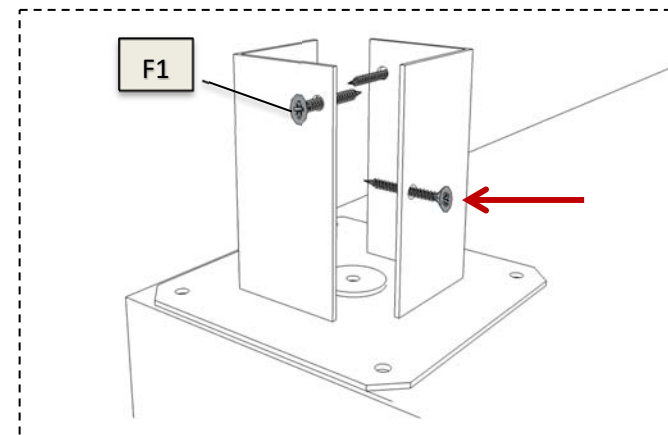
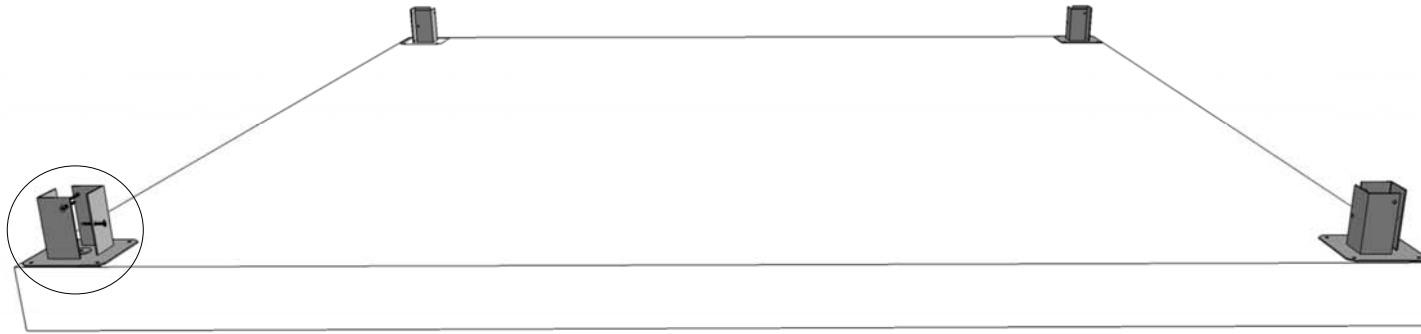
*Para fijar las bases metálicas al suelo se recomienda tornillos expansivos métrica 8. Pero esto dependerá del tipo de solera. Tornillos no incluidos.

** Antes de atornillar, taladrar con una broca de madera diámetro 3 para facilitar la fijación y evitar se rompa o agriete la madera.

PASOS

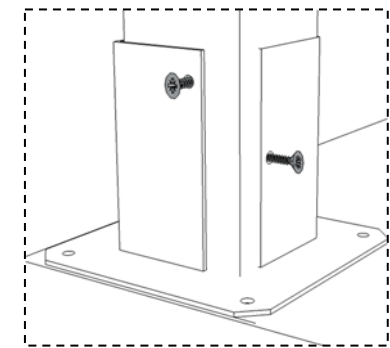
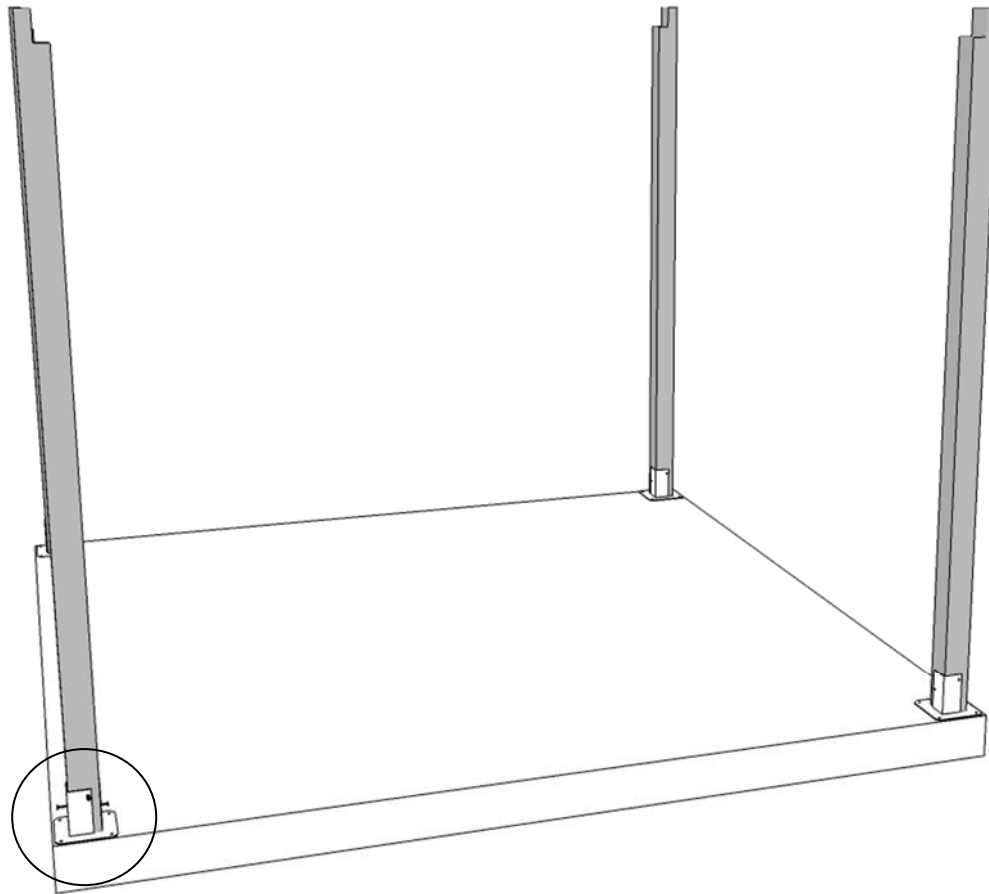
1 Medición y colocación de anclajes

Medir la posición de los anclajes con la mayor precisión posible y a nivel entre sí. Se aconseja atornillar con tornillos expansivos metálicos para hormigón (no incluidos). Los postes deben situarse en los extremos de la pérgola.



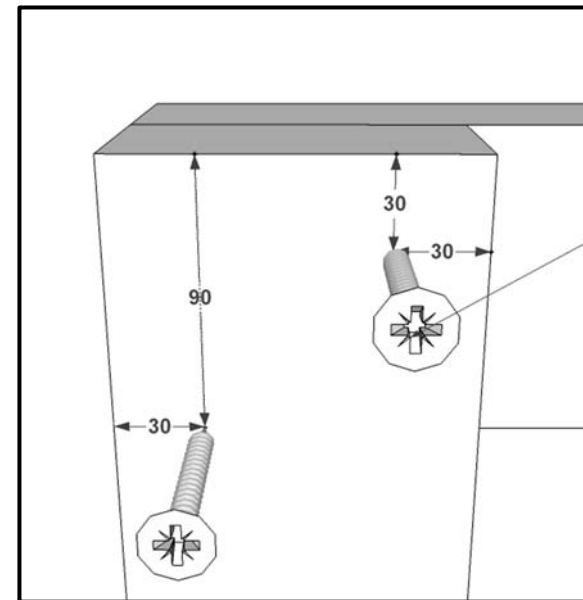
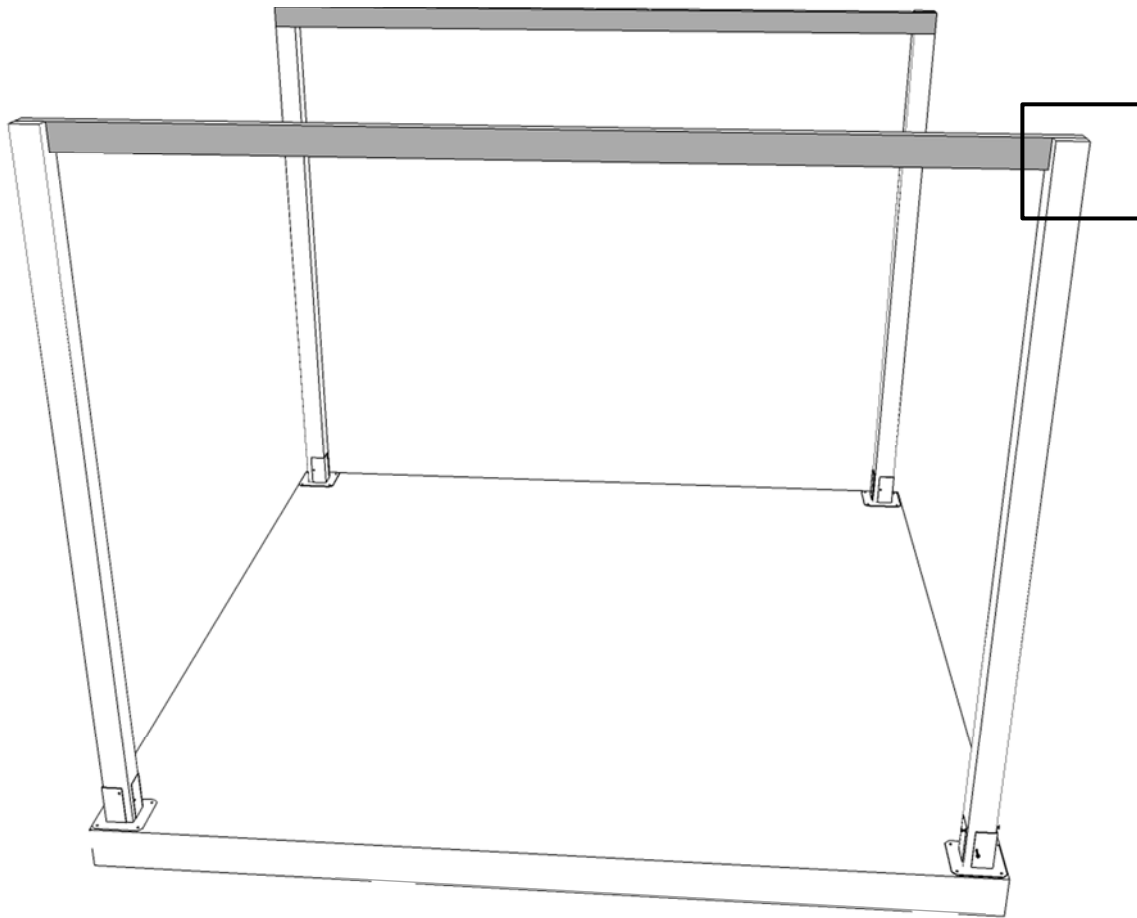
2 Sujeción de los postes

Una vez seguros de que los anclajes están correctos y firmes, atornillar los postes con los tornillos tirafondos para madera F1 verificando que estén completamente verticales, si no se nivelaron suficientemente los anclajes puede compensarse cortando los postes.



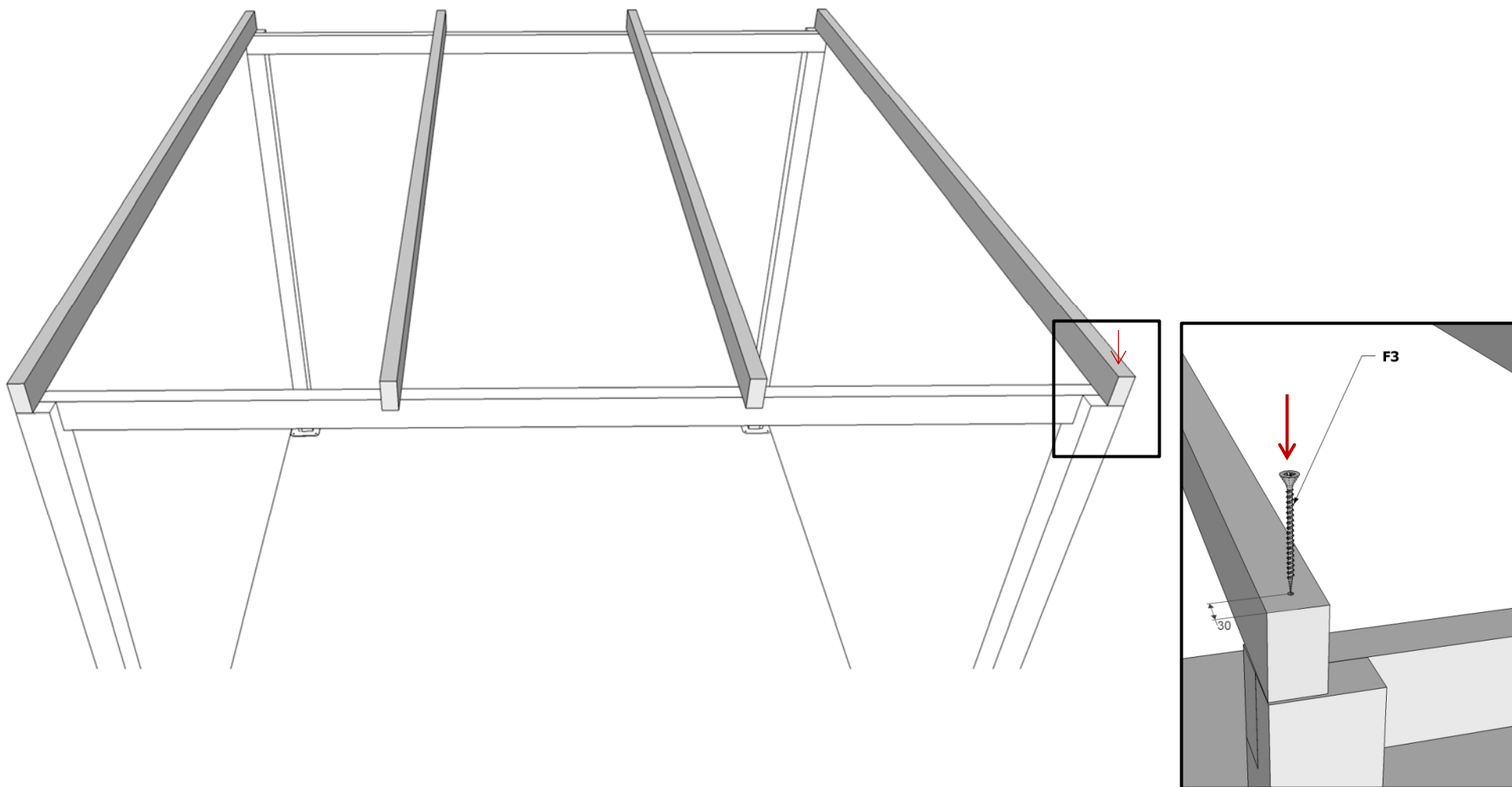
3 Colocación de las vigas en los postes

Los postes van a ras de viga y se unen al poste. Fijarlo mediante los tirafondos poste-viga de F2. Dos tirafondos por cada extremo de la viga, se aconseja atornillar horizontalmente como en la imagen.



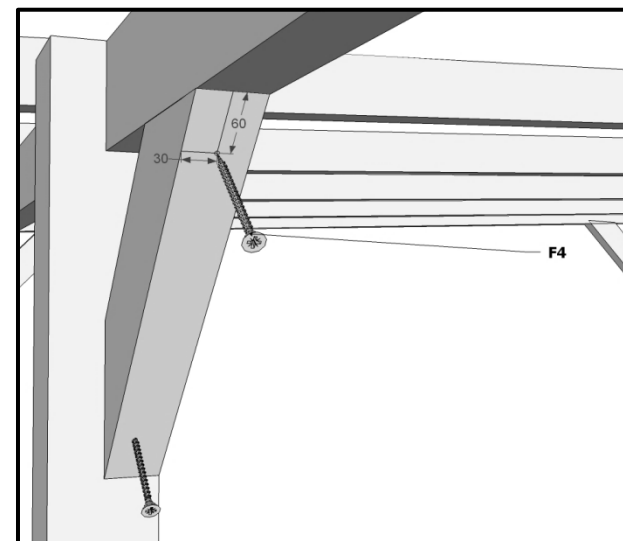
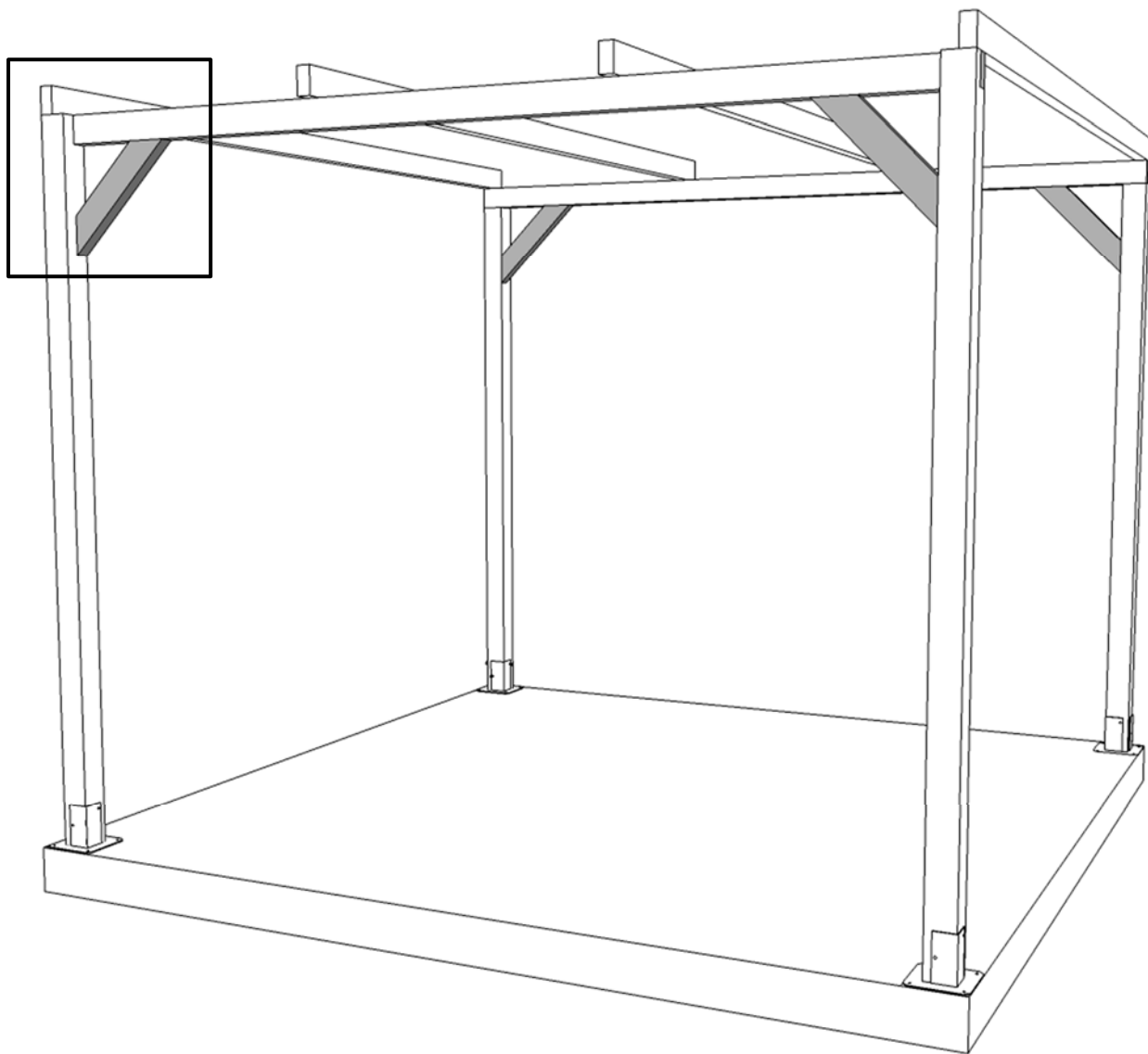
4 Colocación travesaños

Es muy importante que la colocación de los travesaños sea como en la imagen y equidistantes para que las juntas del travesaño coincidan encima de la viga. Los travesaños de los extremos deben colocarse a ras de la viga. Fijar con tirafondos travesaño-viga atornillando verticalmente como en la fig. Atornillar a cada extremo de cada uno de los travesaños un tornillo F3.



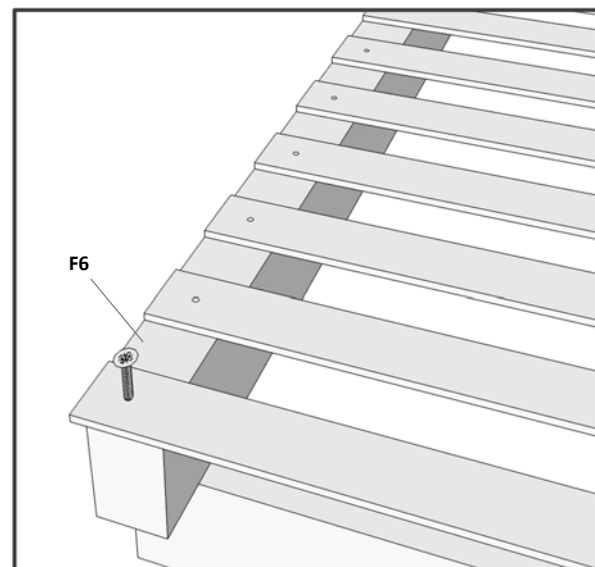
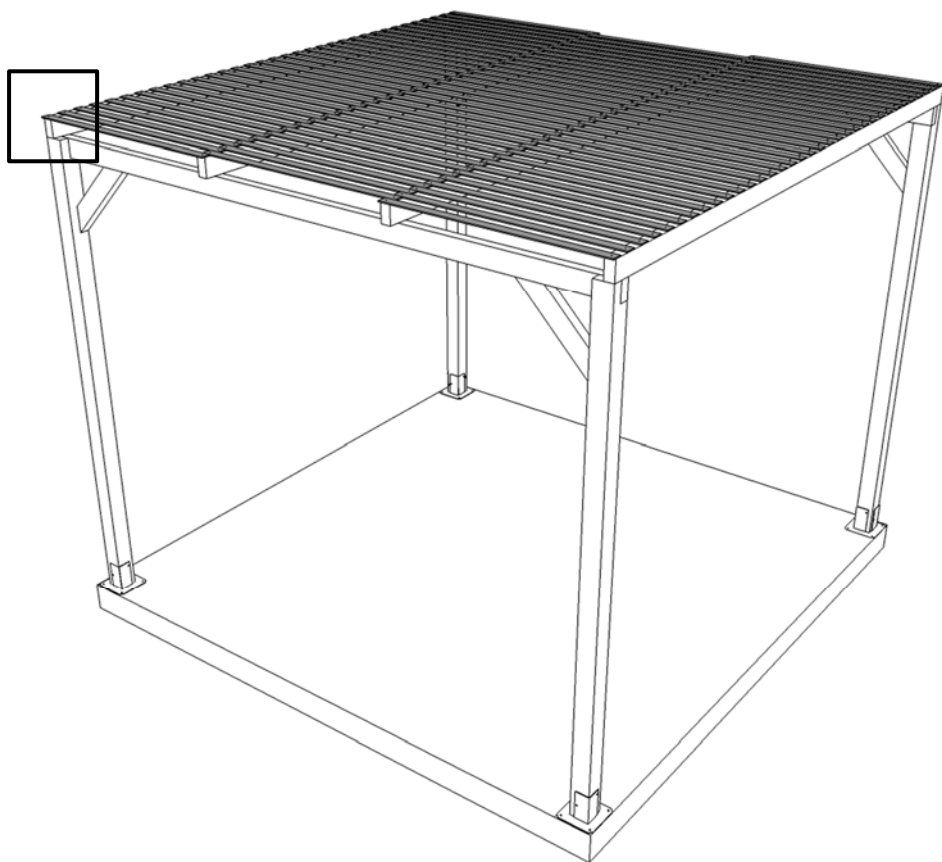
5 Colocación de las escuadras

Atornillar las escuadras con tirafondos de F4, asegurando que la cara asienta plenamente en el poste, en la viga y travesaño. Las escuadras van fijadas a las vigas y a los travesaños.



6 Colocación de techo

Empezaremos colocando los listones intercalados como se muestra en la imagen fijandolo con tornillos a los travesaños mediante tornillos F5. Las varillas vienen perforadas para ello y se ha de ajustar a los extremos de la pergola. La separación de los listones es el ancho del mismo.



7 Colocación de los paneles

Colocamos dos paneles por cada lateral, atornillándolo en los travesaños de los extremos y al poste como indica la imagen. También se han de unir entre todo ello mediante tornillos F5.

